

# ALUMINCO

**A** ALUMINIUM BUILDING SYSTEMS

## SR 700

ΡΟΛΑ  
ROLLING SHUTTERS



# SR 700

2η Έκδοση / 2nd Edition

ALUMINIUM SYSTEMS



# ALUMINCO

**A** ALUMINIUM BUILDING SYSTEMS

Ρολλά  
Rolling Shutters

SR 700  
INDEX

SR 700

ΣΕΛ	3	Περιεχόμενα / Index
ΣΕΛ	4-5	Προφίλ Εταιρείας / Company Profile
ΣΕΛ	6	Ταυτότητα / Identity
ΣΕΛ	7-10	Συνδυασμοί Κατασκευών / Constructions
ΣΕΛ	11-14	Συνοπτικός Κατάλογος / General Catalogue
ΣΕΛ	15-26	Διατομές Προφίλ 1:1 / Profiles
ΣΕΛ	27-31	Συνδυασμοί Κουτιών / Box Combinations
ΣΕΛ	32	Μέτρα Κοπής / Cutting Calculations
ΣΕΛ	33-37	Πλαϊνά & Διαχωριστικά / Side Caps & Safety Plates
ΣΕΛ	38	Διαθέσιμα Συστήματα / Available Systems
ΣΕΛ	39	Παρατηρήσεις - Προτάσεις / Notes - Proposals



### Μια βιομηχανία αλουμινίου διαφορετική από τις άλλες

Η **ALUMINCO** είναι η πρώτη εταιρία στον κλάδο που από την ίδρυσή της, το 1982, ξεκίνησε με μια νέα γενιά καινοτόμων προϊόντων από χυτό αλουμίνιο πάνω σε παραδοσιακά μοτίβα, ανταποκρινόμενη έτσι στις σύγχρονες αρχιτεκτονικές και κατασκευαστικές ανάγκες.

Σήμερα, έχει μετεξελιχθεί σε μια ολοκληρωμένη κάθετη βιομηχανία αλουμινίου, τη μόνη ίσως στην Ελλάδα, που επεξεργάζεται το αλουμίνιο με τρεις τρόπους:

- **Διέλαση** - με παραγωγική δυνατότητα 13.000 τόνων προφίλ αλουμινίου ετησίως
- **Πόρτες** - με παραγωγική δυνατότητα 70.000 πάνελ ετησίως
- **Χυτήριο** - με παραγωγική δυνατότητα 1.000 τόνων ετησίως

Παράλληλα στο κέντρο παραγωγής της **ALUMINCO**, που καταλαμβάνει έκταση 30.000 τ.μ. στα Οινόφυτα Βοιωτίας, 40 χλμ. από την Αθήνα, διατηρεί ολοκληρωμένες μονάδες επεξεργασίας, ηλεκτροστατικής βαφής, μοντάζ, φινιρίσματος και συσκευασίας των προϊόντων που παράγει και τα παραδίδει σε τελική μορφή, έτοιμα για χρήση.

### Με ολοκληρωμένες λύσεις για τον επαγγελματία κατασκευαστή.

Σήμερα, στις αρχιτεκτονικές και κατασκευαστικές λύσεις με βάση το αλουμίνιο που προσφέρει η **ALUMINCO**, περιλαμβάνονται:

- Συστήματα Αλουμινίου
- Πάνελ αλουμινίου
- Πόρτες εισόδου
- Συστήματα Καγκέλων
- Συστήματα εξωτερικών χώρων

### Και ξεχωριστή φυσιογνωμία

#### • Ανήσυχο, καινοτόμο πνεύμα

Προσηλωμένη στον τομέα της συνεχούς έρευνας και ανάπτυξης προϊόντων και συστημάτων που να ανταποκρίνονται ποιοτικά, αισθητικά και λειτουργικά στις απαιτητικές και ταχύτατα εξελισσόμενες αγορές του δυτικού κόσμου.

Δεν είναι τυχαίο άλλωστε που η **ALUMINCO** παρουσιάζει εξαγωγική δραστηριότητα σε 60 χώρες και στις 5 ηπείρους.

#### • Εμμονή στην ποιότητα

Με παραγωγική διαδικασία πιστοποιημένη κατά ISO 9001 & ISO 9014.

Με διαδικασία βαφής βασισμένη στις προδιαγραφές QUALICOAT και επιπλέον επεξεργασία παραθαλάσσιας κλάσης (Seaside Class).

Με συστήματα αλουμινίου και καγκέλων πιστοποιημένα από αναγνωρισμένα ινστιτούτα και διεθνείς οργανισμούς, όπως IFT Rosenheim, EKANAL, Bureau Veritas, TUV, INSTITUTO GIORDANO, ICC.

#### • Μεγάλη ευελιξία

Στην αντιμετώπιση των ιδιαίτερων αναγκών των πελατών.

Παρόλο που η **ALUMINCO** παράγει μια πολύ μεγάλη γκάμα προϊόντων και καλύπτει όλες σχεδόν τις αρχιτεκτονικές και κατασκευαστικές εφαρμογές, είναι πάντα διαθέσιμη να σχεδιάσει και να κατασκευάσει customized προϊόντα και λύσεις για να εξυπηρετήσει ακόμη και τους πιο απαιτητικούς!



### A distinctive aluminium industry

**ALUMINCO** represents the first company in the field, which since its foundation in 1982, initiated a new generation of innovative products of cast aluminium in traditional designs, complying with the current architectural and constructional needs.

Today it has been developed into a completely vertical aluminium industry, probably unique in Greece that processes aluminium in three ways:

- **Extrusion** - with a production capacity of 13.000 tones of profile per year
- **Doors & panels** - with a production capacity of 70.000 panels per year
- **Foundry** - with a production capacity of 1.000 tones per year



In **ALUMINCO**'s production center, which is extended into 30.000 sq.m in Inofyta Viotia, 40 km from Athens, the company has integrated aluminium process units, electrostatic powder coatings, montage, finishing and packaging of the products which produces and delivers finished, ready for use.

### With integrated solutions for the professional constructor

Today, among the architectural and constructional solutions, based on aluminium, that **ALUMINCO** offers, are included:

- **Aluminium Profile Systems**
- **Aluminium Panels**
- **Main entrance doors**
- **Railing systems**
- **Outdoor living systems**



### And outstanding corporate strategy

#### • **Restless, innovative spirit**

Continuously focusing into research and development of new, improved products and systems which can fully comply with the quality, aesthetics and functionality standards, of the most demanding and fast developing markets of the world. Besides, it's not an accidental fact that **ALUMINCO**'s export activity covers 60 countries and 5 continents.

#### • **Persistence in quality**

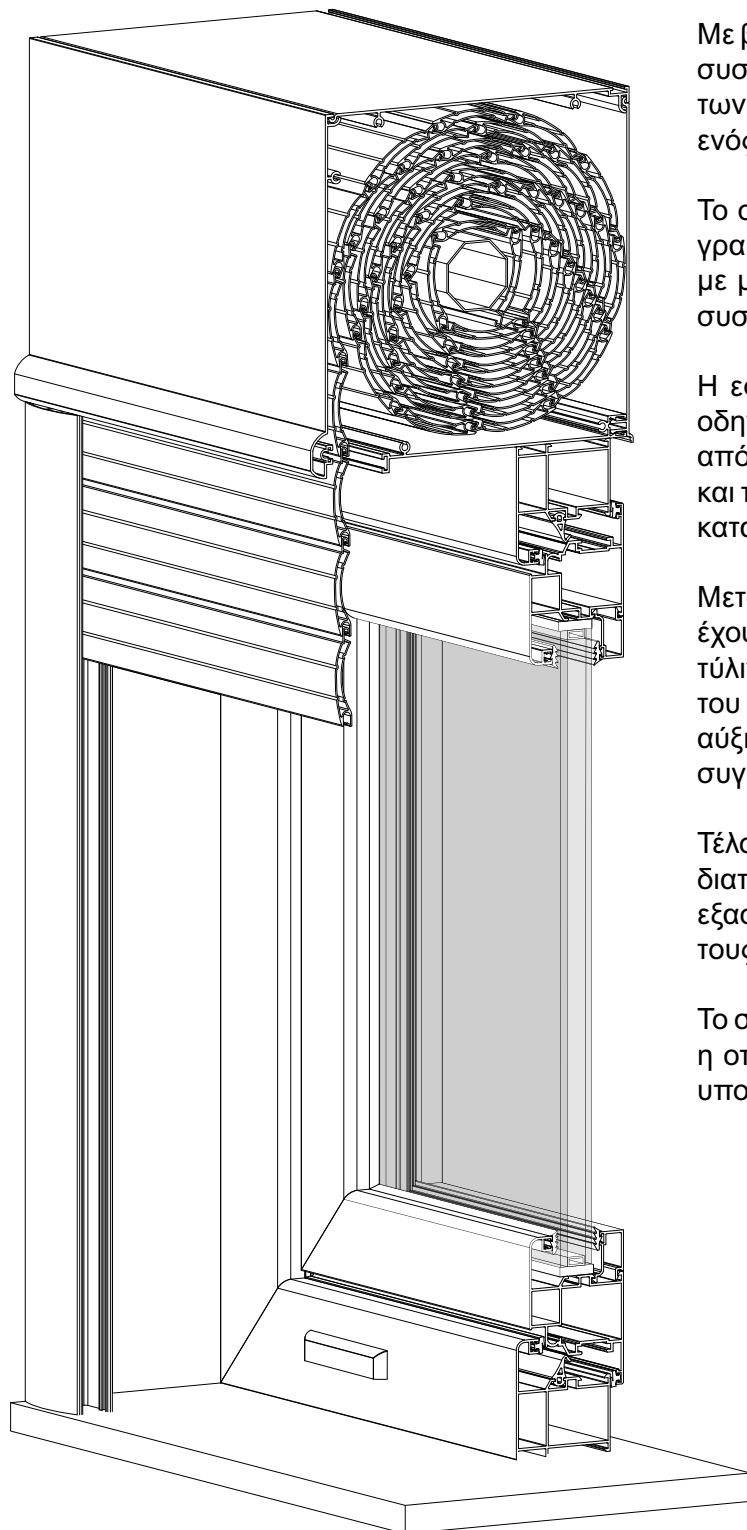
With production processes certified by the ISO 9001 & ISO 9014

With dyeing processes based on the QUALICOAT specifications and extra Seaside Class process.

With aluminium systems and railings certified by international institutes and organizations, such as IFT Rosenheim, Bureau Veritas, TUV, INSTITUTO GIORDANO, ICC, EKANAL.

#### • **Great flexibility**

To conform to customers' special needs and requirements. Although **ALUMINCO** produces a great range of products and covers almost every architectural and constructional application, it is always available to design and produce customized products and solutions in order to satisfy even the most demanding ones!



Με βασικό μας στόχο τον εμπλουτισμό της γκάμας των συστημάτων μας και την ολοκληρωτική εξυπηρέτηση των πελατών μας ,κρίναμε αναγκαία την παραγωγή ενός συστήματος ρολών,το **SR700**.

Το σύστημα SR700 συνδυάζει minimal και καμπύλες γραμμές, με βασικό πλεονέκτημα την απόλυτη και με μεγάλες δυνατότητες συνεργασία με τα υπόλοιπα συστήματα αλουμινίου της **ALUMINCO**.

Η εφαρμογή του συστήματος, με τις κάσες και τους οδηγούς των άλλων συστημάτων της **ALUMINCO** είναι απόλυτη και με μεγάλη προσοχή στην λειτουργικότητα και την γρήγορη κατασκευή, μειώνοντας τους χρόνους κατασκευής και αυξάνοντας την παραγωγή.

Μετά από προσεγμένο σχεδιασμό καταφέραμε να έχουμε ένα πλήρως συγχρονισμένο και ιδανικό τύλιγμα του ρολού που μας βοηθά στην αναβάθμιση του τελικού προϊόντος. Επιτυγχάνουμε αφενός την αύξηση της ποιότητας των κατασκευών αφετέρου την συγκράτηση του κόστους σε λογικά επίπεδα.

Τέλος, η επιλογή των εξαρτημάτων έγινε με στόχο να διατηρηθεί η υψηλή ποιότητα του συστήματος και να εξασφαλίζεται η απόλυτη εναρμόνιση και εφαρμογή τους με το σύστημα.

Το σύστημα έχει την εγγύηση της εταιρίας **ALUMINCO** η οποία με την μακροχρόνια εμπειρία της στο χώρο, υπογράφει για το τελικό αποτέλεσμα.

# ALUMINCO

**A** ALUMINIUM BUILDING SYSTEMS

Ρολός  
Rolling Shutters

SR 700

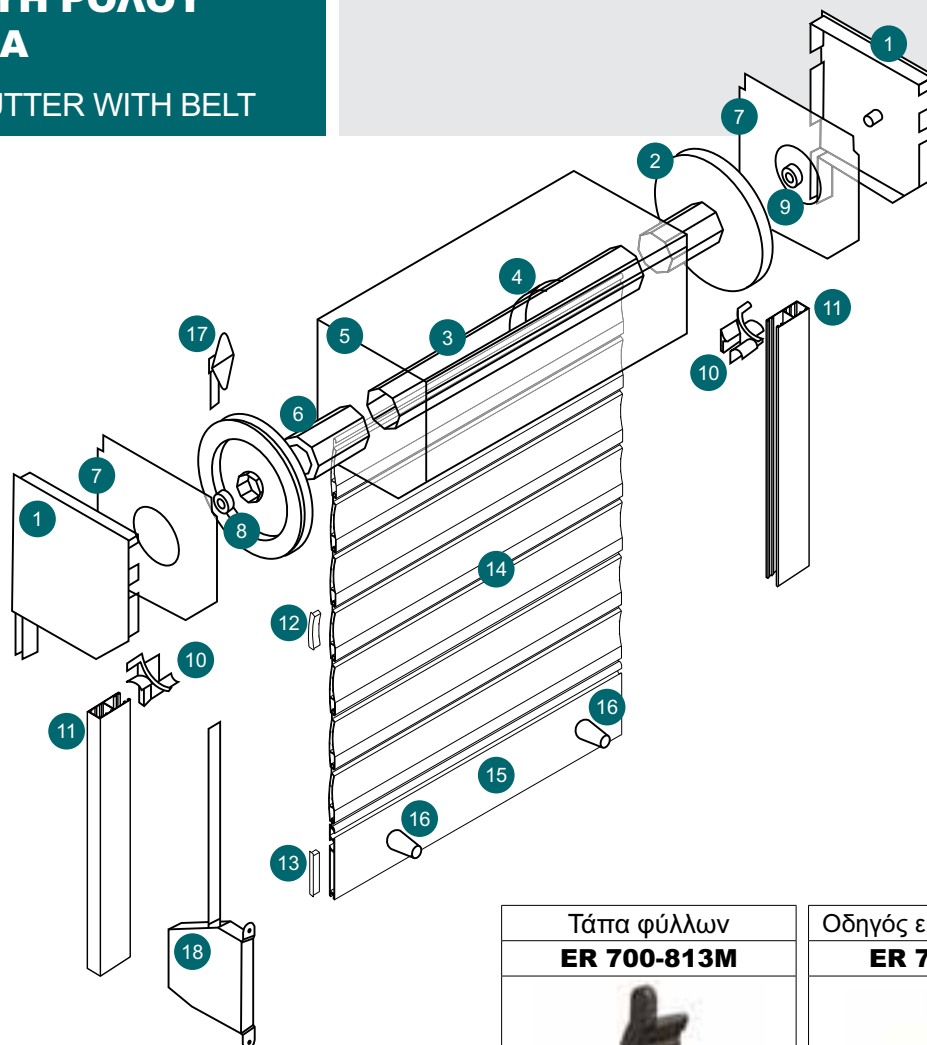
ΣΥΝΔΥΑΣΜΟΙ ΚΑΤΑΣΚΕΥΩΝ  
CONSTRUCTIONS

# ΣΥΝΔΥΑΣΜΟΙ ΚΑΤΑΣΚΕΥΩΝ - CONSTRUCTIONS

ALUMINIUM SYSTEMS - ΣΥΣΤΗΜΑΤΑ ΑΛΟΥΜΙΝΙΟΥ

## ΚΑΤΑΣΚΕΥΗ ΡΟΛΟΥ ΜΕ ΙΜΑΝΤΑ

ROLLING SHUTTER WITH BELT



Τάπα φύλλων <b>ER 700-813M</b>	Οδηγός εισόδου (Γλίστρα) <b>ER 700-820A</b>
	

1. Πλαϊνά κουτιού
2. Δίσκος πλαστικός Ø125 με κουττα Ø40
3. Άξονας ρολού Ø40
4. Έλασμα ασφαλείας άξονα
5. Προφίλ κουτιού
6. Κούττα πλαστική Ø40 8Γ 28
7. Πλαίσιο πλαϊνού
8. Βάση ρουλεμάν Ø28x12
9. Ρουλεμάν Ø28x12

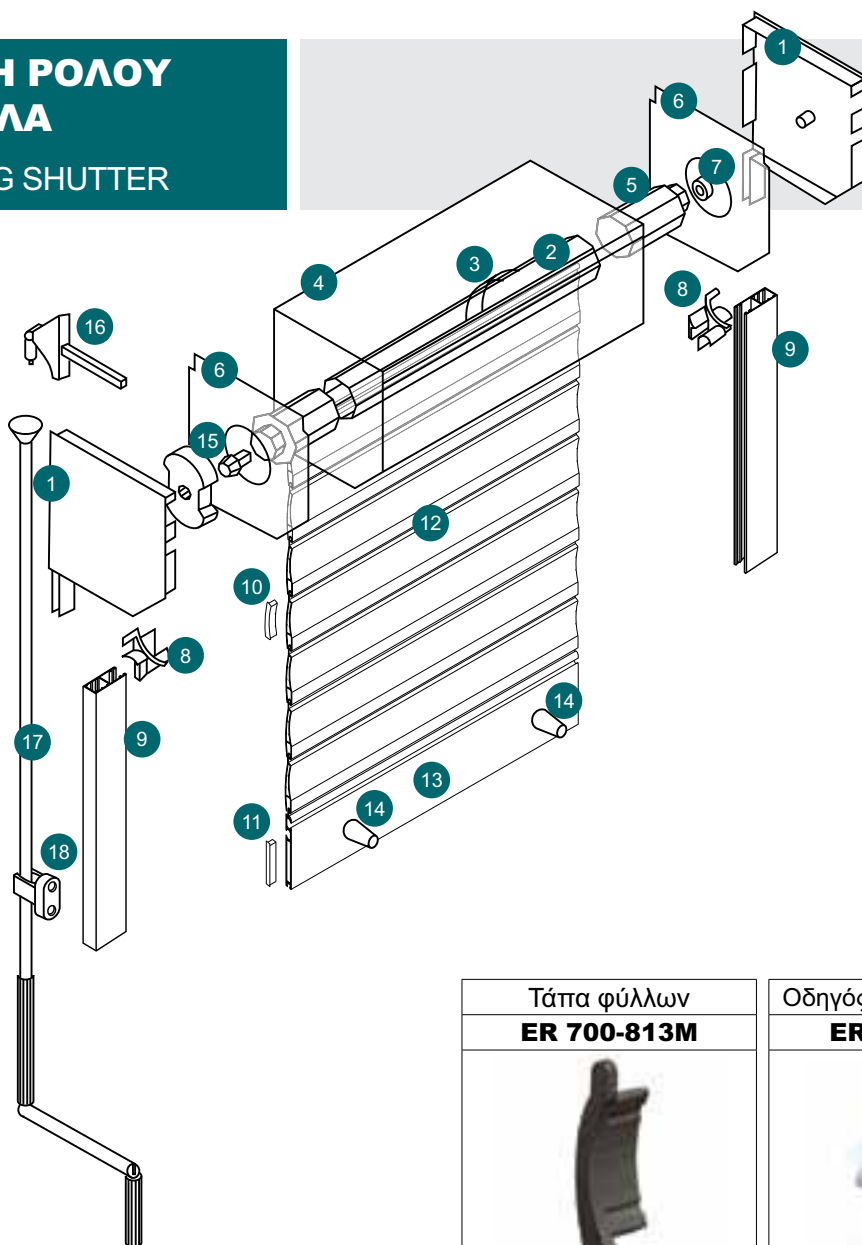
10. Οδηγός εισόδου (Γλίστρα)
11. Οδηγός κουτιού
12. Τάπα φύλλων **ER 700-810M/813M**
13. Τάπα για κατωκάσι
14. Ρολό
15. Κατωκάσι (Λάστιχο **EA 410-416**)
16. Στόπερ ρολού εξωτερικά
17. Οδηγός ιμάντα
18. Μηχανισμός ιμάντα

# ΣΥΝΔΥΑΣΜΟΙ ΚΑΤΑΣΚΕΥΩΝ - CONSTRUCTIONS

ALUMINIUM SYSTEMS - ΣΥΣΤΗΜΑΤΑ ΑΛΟΥΜΙΝΙΟΥ

## ΚΑΤΑΣΚΕΥΗ ΡΟΛΟΥ ΜΕ ΜΑΝΙΒΕΛΑ

CRANK ROLLING SHUTTER



Τάπα φύλλων <b>ER 700-813M</b>	Οδηγός εισόδου (Γλίστρα) <b>ER 700-820A</b>
	

1. Πλαϊνά κουτιού

2. Άξονας ρολού Ø60

3. Έλασμα ασφαλείας άξονα

4. Προφίλ κουτιού

5. Κούτα πλαστική Ø60

6. Πλαίσιο πλαϊνού

7. Ρουλεμάν Ø28x12

8. Οδηγός εισόδου (Γλίστρα)

9. Οδηγός κουτιού

10. Τάπα φύλλων **ER 700-810M/813M**

11. Τάπα για κατωκάσι

12. Ρολό

13. Κατωκάσι (Λάστιχο **EA 410-416**)

14. Στόπερ ρολού εξωτερικά

15. Μηχανισμός μανιβέλας

16. Σύνδεσμος μανιβέλας

17. Χερούλι μανιβέλας

18. Βάση μανιβέλας πλαστική



# ALUMINCO

**A** ALUMINIUM BUILDING SYSTEMS













Ρολῶ  
Rolling Shutters

SR 700

ΣΥΝΟΠΤΙΚΟΣ ΚΑΤΑΛΟΓΟΣ 1:4  
GENERAL CATALOGUE 1:4






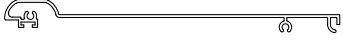






# ΣΥΝΟΠΤΙΚΟΣ ΚΑΤΑΛΟΓΟΣ - GENERAL CATALOGUE

## ALUMINIUM SYSTEMS - ΣΥΣΤΗΜΑΤΑ ΑΛΟΥΜΙΝΙΟΥ

ΚΩΔΙΚΟΣ CODE	ΣΧΗΜΑ SHAPE	ΒΑΡΟΣ WEIGHT	ΜΗΚΟΣ LENGTH	ΠΕΡΙΓΡΑΦΗ DESCRIPTION
700-400		282 gr/m	6,00 m	ΦΥΛΛΑΡΑΚΙ ROLLING SHUTTER
700-402		264 gr/m	6,00 m	ΦΥΛΛΑΡΑΚΙ ROLLING SHUTTER
700-403		272 gr/m	6,00 m	ΦΥΛΛΑΡΑΚΙ ROLLING SHUTTER
700-404	 <b>NEW</b>	264 gr/m	6,00 m	ΦΥΛΛΑΡΑΚΙ ROLLING SHUTTER
700-500		460 gr/m	6,00 m	ΚΑΤΩΚΑΣΙ FLOOR PROFILE
700-501		381 gr/m	6,00 m	ΚΑΤΩΚΑΣΙ FLOOR PROFILE
700-100		469 gr/m	6,00 m	ΟΔΗΓΟΣ ΙΣΙΟΣ STRAIGHT RAIL
700-101	 <b>NEW</b>	385 gr/m	6,00 m	ΟΔΗΓΟΣ ΙΣΙΟΣ STRAIGHT RAIL
700-102	 <b>NEW</b>	584 gr/m	6,00 m	ΟΔΗΓΟΣ ΙΣΙΟΣ STRAIGHT RAIL
700-120		502 gr/m	6,00 m	ΟΔΗΓΟΣ ΟΒΑΛ CURVED RAIL
700-122	 <b>NEW</b>	627 gr/m	6,00 m	ΟΔΗΓΟΣ ΟΒΑΛ CURVED RAIL
700-208		681 gr/m	6,00 m	ΟΔΗΓΟΣ ΙΣΙΟΣ ΜΕ ΦΤΕΡΟ STRAIGHT RAIL WITH EXTENSION







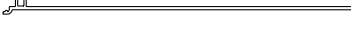



# ΣΥΝΟΠΤΙΚΟΣ ΚΑΤΑΛΟΓΟΣ - GENERAL CATALOGUE

## ALUMINIUM SYSTEMS - ΣΥΣΤΗΜΑΤΑ ΑΛΟΥΜΙΝΙΟΥ

ΚΩΔΙΚΟΣ CODE	ΣΧΗΜΑ SHAPE	ΒΑΡΟΣ WEIGHT	ΜΗΚΟΣ LENGTH	ΠΕΡΙΓΡΑΦΗ DESCRIPTION
700-212		828 gr/m	6,00 m	ΟΔΗΓΟΣ ΙΣΙΟΣ ΜΕ ΦΤΕΡΟ STRAIGHT RAIL WITH EXTENSION
700-214		923 gr/m	6,00 m	ΟΔΗΓΟΣ ΙΣΙΟΣ ΜΕ ΦΤΕΡΟ STRAIGHT RAIL WITH EXTENSION
700-312		869 gr/m	6,00 m	ΟΔΗΓΟΣ ΟΒΑΛ ΜΕ ΦΤΕΡΟ CURVED RAIL WITH EXTENSION
700-314		948 gr/m	6,00 m	ΟΔΗΓΟΣ ΟΒΑΛ ΜΕ ΦΤΕΡΟ CURVED RAIL WITH EXTENSION
700-601		911 gr/m	6,00 m	ΠΡΟΦΙΛ ΚΟΥΤΙΟΥ BOX PROFILE
700-602		1012 gr/m	6,00 m	ΠΡΟΦΙΛ ΚΟΥΤΙΟΥ BOX PROFILE
700-604	 <b>NEW</b>	987 gr/m	6,00 m	ΠΡΟΦΙΛ ΚΟΥΤΙΟΥ BOX PROFILE
700-603		1277 gr/m	6,00 m	ΠΡΟΦΙΛ ΚΟΥΤΙΟΥ BOX PROFILE
700-611		915 gr/m	6,00 m	ΠΡΟΦΙΛ ΚΟΥΤΙΟΥ BOX PROFILE
700-612		1014 gr/m	6,00 m	ΠΡΟΦΙΛ ΚΟΥΤΙΟΥ BOX PROFILE
700-614	 <b>NEW</b>	1000 gr/m	6,00 m	ΠΡΟΦΙΛ ΚΟΥΤΙΟΥ BOX PROFILE
700-613		1279 gr/m	6,00 m	ΠΡΟΦΙΛ ΚΟΥΤΙΟΥ BOX PROFILE

# ΣΥΝΟΠΤΙΚΟΣ ΚΑΤΑΛΟΓΟΣ - GENERAL CATALOGUE

## ALUMINIUM SYSTEMS - ΣΥΣΤΗΜΑΤΑ ΑΛΟΥΜΙΝΙΟΥ

ΚΩΔΙΚΟΣ CODE	ΣΧΗΜΑ SHAPE	ΒΑΡΟΣ WEIGHT	ΜΗΚΟΣ LENGTH	ΠΕΡΙΓΡΑΦΗ DESCRIPTION
700-623	 <b>NEW</b>	899 gr/m	6,00 m	ΠΡΟΦΙΛ ΚΟΥΤΙΟΥ BOX PROFILE
700-621		891 gr/m	6,00 m	ΠΡΟΦΙΛ ΚΟΥΤΙΟΥ BOX PROFILE
700-622		1172 gr/m	6,00 m	ΠΡΟΦΙΛ ΚΟΥΤΙΟΥ BOX PROFILE
700-631		670 gr/m	6,00 m	ΠΡΟΦΙΛ ΚΟΥΤΙΟΥ BOX PROFILE
700-632		775 gr/m	6,00 m	ΠΡΟΦΙΛ ΚΟΥΤΙΟΥ BOX PROFILE
700-634	 <b>NEW</b>	788 gr/m	6,00 m	ΠΡΟΦΙΛ ΚΟΥΤΙΟΥ BOX PROFILE
700-633		1020 gr/m	6,00 m	ΠΡΟΦΙΛ ΚΟΥΤΙΟΥ BOX PROFILE
700-643	 <b>NEW</b>	786 gr/m	6,00 m	ΠΡΟΦΙΛ ΚΟΥΤΙΟΥ BOX PROFILE
700-641		783 gr/m	6,00 m	ΠΡΟΦΙΛ ΚΟΥΤΙΟΥ BOX PROFILE
700-642		1040 gr/m	6,00 m	ΠΡΟΦΙΛ ΚΟΥΤΙΟΥ BOX PROFILE

# ALUMINCO

**A** ALUMINIUM BUILDING SYSTEMS

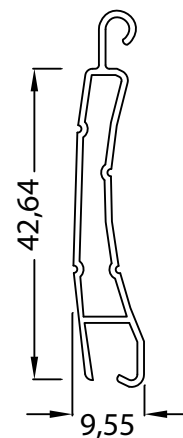
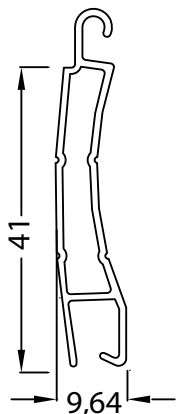
Ρολόι  
Rolling Shutters

SR 700

ΔΙΑΤΟΜΕΣ - PROFILES 1:1

# ΔΙΑΤΟΜΕΣ - PROFILES 1:1

ALUMINIUM SYSTEMS - ΣΥΣΤΗΜΑΤΑ ΑΛΟΥΜΙΝΙΟΥ

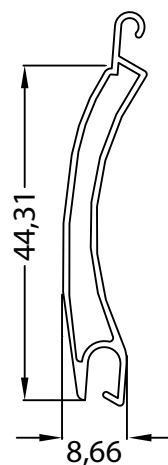
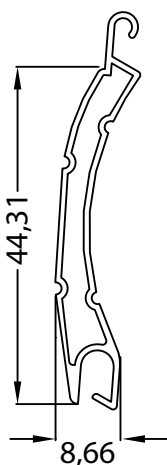


ΚΩΔΙΚΟΣ CODE	ΒΑΡΟΣ WEIGHT	ΠΕΡΙΓΡΑΦΗ DESCRIPTION
700-400	282 gr/m	ΦΥΛΛΑΡΑΚΙ ROLLING SHUTTER

ΚΩΔΙΚΟΣ CODE	ΒΑΡΟΣ WEIGHT	ΠΕΡΙΓΡΑΦΗ DESCRIPTION
700-402	264 gr/m	ΦΥΛΛΑΡΑΚΙ ROLLING SHUTTER

ΚΩΔΙΚΟΣ - CODE	ΠΕΡΙΓΡΑΦΗ - DESCRIPTION
ER700-810M	ΤΑΠΑ ΦΥΛΛΟΥ ROLLING SHUTTER COVER

ΚΩΔΙΚΟΣ - CODE	ΠΕΡΙΓΡΑΦΗ - DESCRIPTION
ER700-810M	ΤΑΠΑ ΦΥΛΛΟΥ ROLLING SHUTTER COVER



ΚΩΔΙΚΟΣ CODE	ΒΑΡΟΣ WEIGHT	ΠΕΡΙΓΡΑΦΗ DESCRIPTION
700-403	272 gr/m	ΦΥΛΛΑΡΑΚΙ ROLLING SHUTTER

**NEW** Διαθέσιμο 30/07/2009

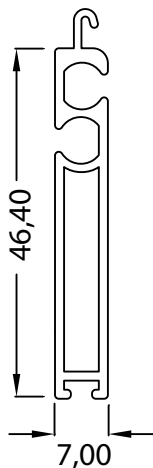
ΚΩΔΙΚΟΣ CODE	ΒΑΡΟΣ WEIGHT	ΠΕΡΙΓΡΑΦΗ DESCRIPTION
700-404	264 gr/m	ΦΥΛΛΑΡΑΚΙ ROLLING SHUTTER

ΚΩΔΙΚΟΣ - CODE	ΠΕΡΙΓΡΑΦΗ - DESCRIPTION
ER700-813M	ΤΑΠΑ ΦΥΛΛΟΥ ROLLING SHUTTER COVER

ΚΩΔΙΚΟΣ - CODE	ΠΕΡΙΓΡΑΦΗ - DESCRIPTION
ER700-813M	ΤΑΠΑ ΦΥΛΛΟΥ ROLLING SHUTTER COVER

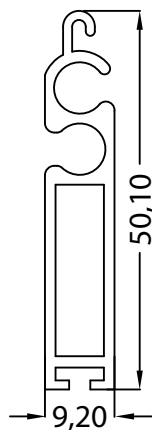
# ΔΙΑΤΟΜΕΣ - PROFILES 1:1

ALUMINIUM SYSTEMS - ΣΥΣΤΗΜΑΤΑ ΑΛΟΥΜΙΝΙΟΥ



ΚΩΔΙΚΟΣ CODE	ΒΑΡΟΣ WEIGHT	ΠΕΡΙΓΡΑΦΗ DESCRIPTION
700-501*	381 gr/m	ΚΑΤΩΚΑΣΙ FLOOR PROFILE

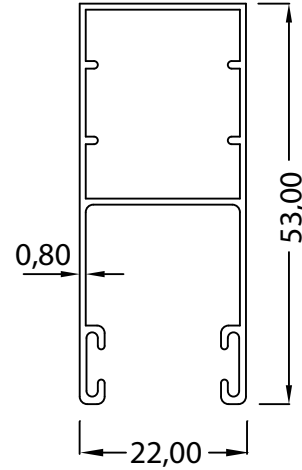
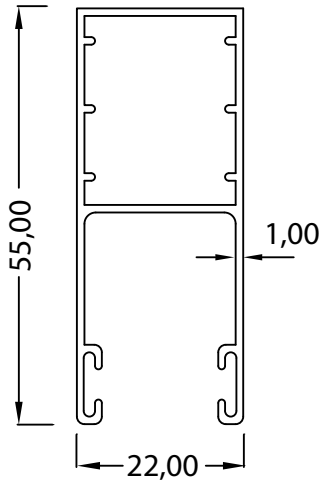
\*ΣΗΜΕΙΩΣΗ: Δεν συνδυάζεται με το 700-402



ΚΩΔΙΚΟΣ CODE	ΒΑΡΟΣ WEIGHT	ΠΕΡΙΓΡΑΦΗ DESCRIPTION
700-500	460 gr/m	ΚΑΤΩΚΑΣΙ FLOOR PROFILE

# ΔΙΑΤΟΜΕΣ - PROFILES 1:1

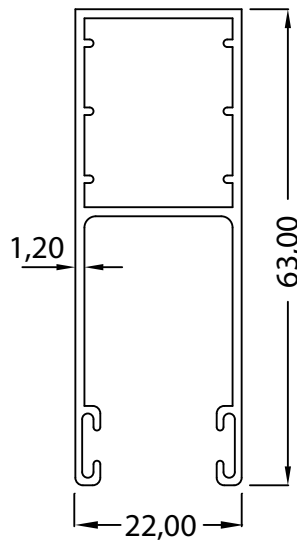
ALUMINIUM SYSTEMS - ΣΥΣΤΗΜΑΤΑ ΑΛΟΥΜΙΝΙΟΥ



**NEW**

ΚΩΔΙΚΟΣ CODE	ΒΑΡΟΣ WEIGHT	ΠΕΡΙΓΡΑΦΗ DESCRIPTION
700-100	469 gr/m	ΟΔΗΓΟΣ ΙΣΙΟΣ STRAIGHT RAIL

ΚΩΔΙΚΟΣ CODE	ΒΑΡΟΣ WEIGHT	ΠΕΡΙΓΡΑΦΗ DESCRIPTION
700-101	385 gr/m	ΟΔΗΓΟΣ ΙΣΙΟΣ STRAIGHT RAIL

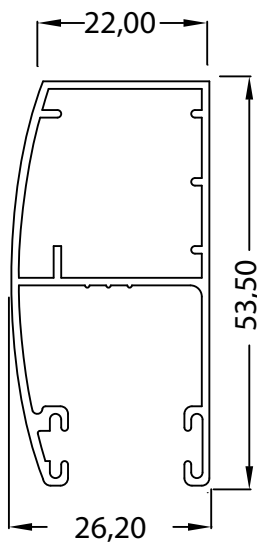


**NEW**

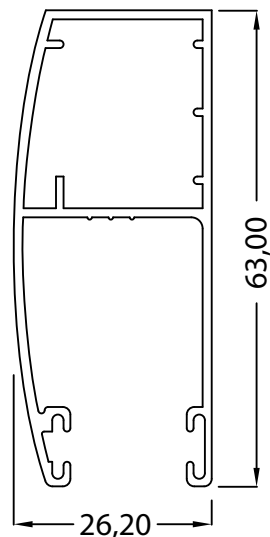
ΚΩΔΙΚΟΣ CODE	ΒΑΡΟΣ WEIGHT	ΠΕΡΙΓΡΑΦΗ DESCRIPTION
700-102	584 gr/m	ΟΔΗΓΟΣ ΙΣΙΟΣ STRAIGHT RAIL

# ΔΙΑΤΟΜΕΣ - PROFILES 1:1

ALUMINIUM SYSTEMS - ΣΥΣΤΗΜΑΤΑ ΑΛΟΥΜΙΝΙΟΥ

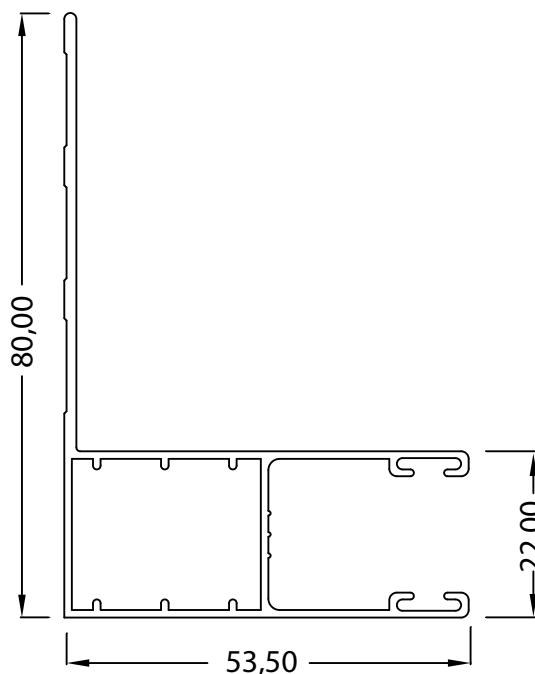


ΚΩΔΙΚΟΣ CODE	ΒΑΡΟΣ WEIGHT	ΠΕΡΙΓΡΑΦΗ DESCRIPTION
700-120	502 gr/m	ΟΔΗΓΟΣ ΟΒΑΛ CURVED RAIL



**NEW**

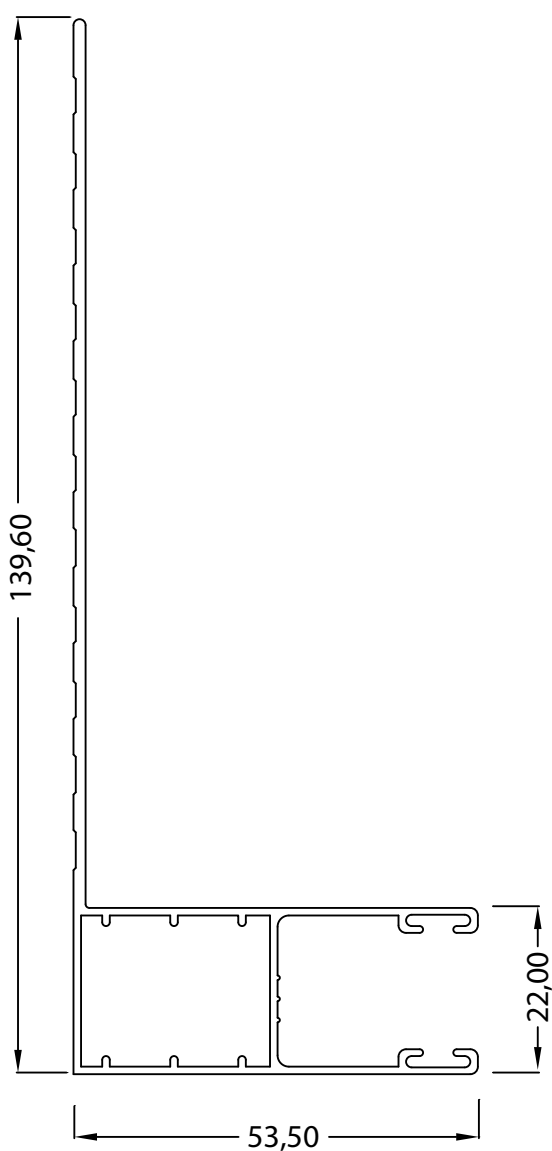
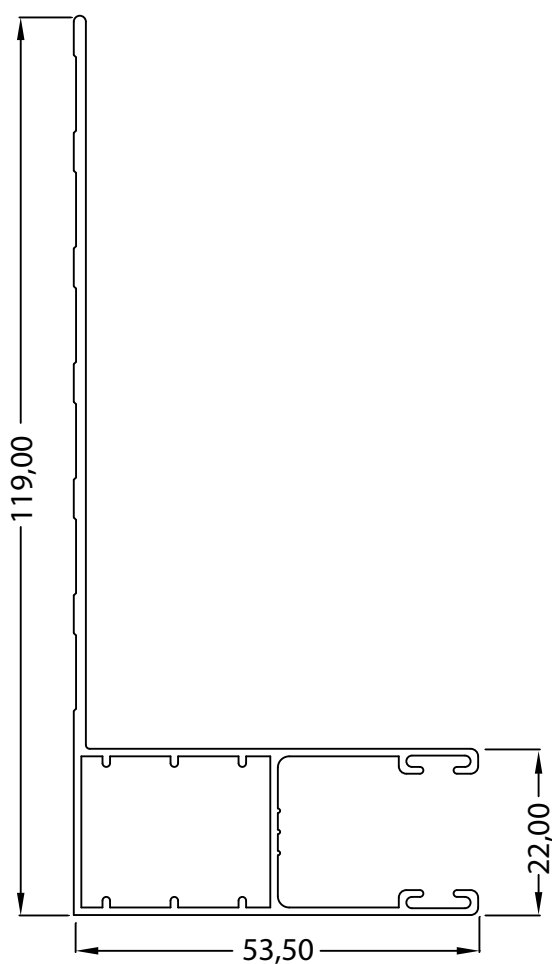
ΚΩΔΙΚΟΣ CODE	ΒΑΡΟΣ WEIGHT	ΠΕΡΙΓΡΑΦΗ DESCRIPTION
700-122	627 gr/m	ΟΔΗΓΟΣ ΟΒΑΛ CURVED RAIL



ΚΩΔΙΚΟΣ CODE	ΒΑΡΟΣ WEIGHT	ΠΕΡΙΓΡΑΦΗ DESCRIPTION
700-208	681 gr/m	ΟΔΗΓΟΣ ΙΣΙΟΣ ΜΕ ΦΤΕΡΟ STRAIGHT RAIL WITH EXTENSION

# ΔΙΑΤΟΜΕΣ - PROFILES 1:1

ALUMINIUM SYSTEMS - ΣΥΣΤΗΜΑΤΑ ΑΛΟΥΜΙΝΙΟΥ

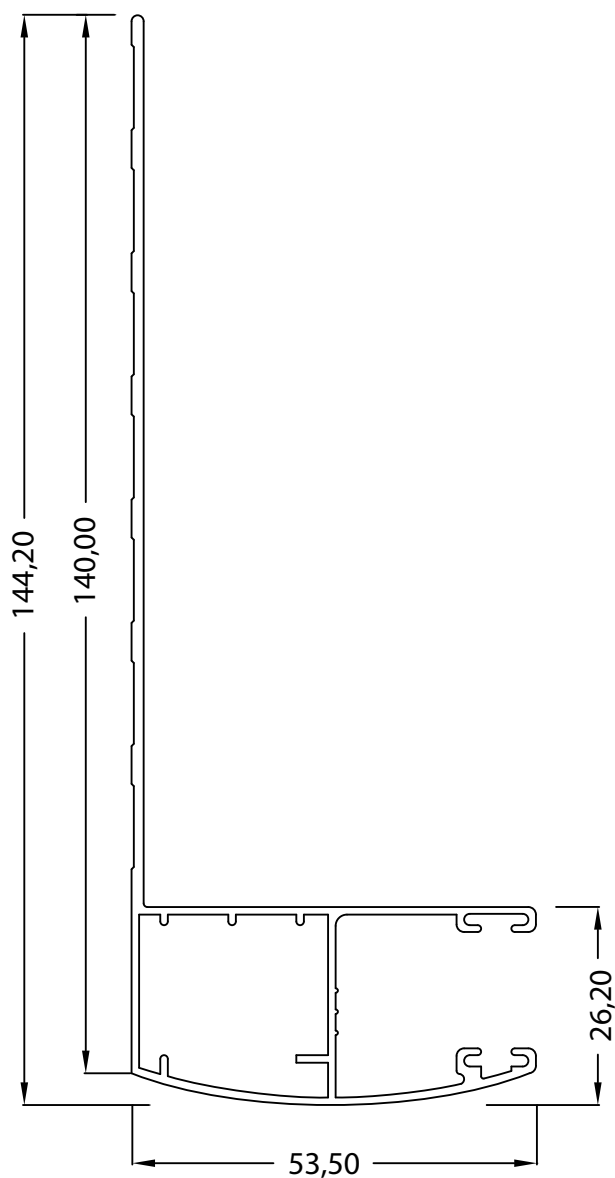
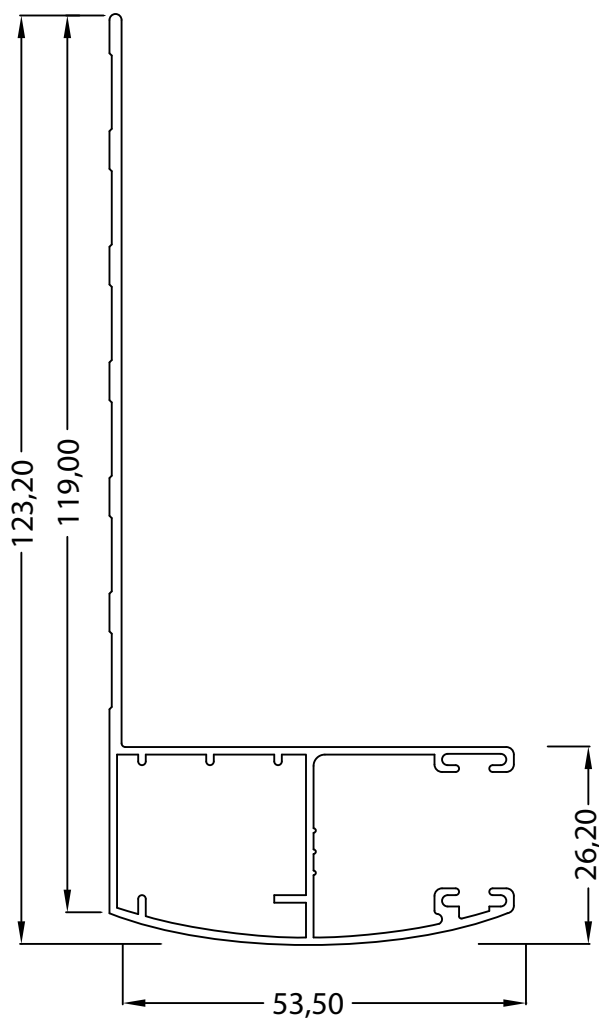


ΚΩΔΙΚΟΣ CODE	ΒΑΡΟΣ WEIGHT	ΠΕΡΙΓΡΑΦΗ DESCRIPTION
700-212	828 gr/m	ΟΔΗΓΟΣ ΙΣΙΟΣ ΜΕ ΦΤΕΡΟ STRAIGHT RAIL WITH EXTENSION

ΚΩΔΙΚΟΣ CODE	ΒΑΡΟΣ WEIGHT	ΠΕΡΙΓΡΑΦΗ DESCRIPTION
700-214	923 gr/m	ΟΔΗΓΟΣ ΙΣΙΟΣ ΜΕ ΦΤΕΡΟ STRAIGHT RAIL WITH EXTENSION

# ΔΙΑΤΟΜΕΣ - PROFILES 1:1

ALUMINIUM SYSTEMS - ΣΥΣΤΗΜΑΤΑ ΑΛΟΥΜΙΝΙΟΥ



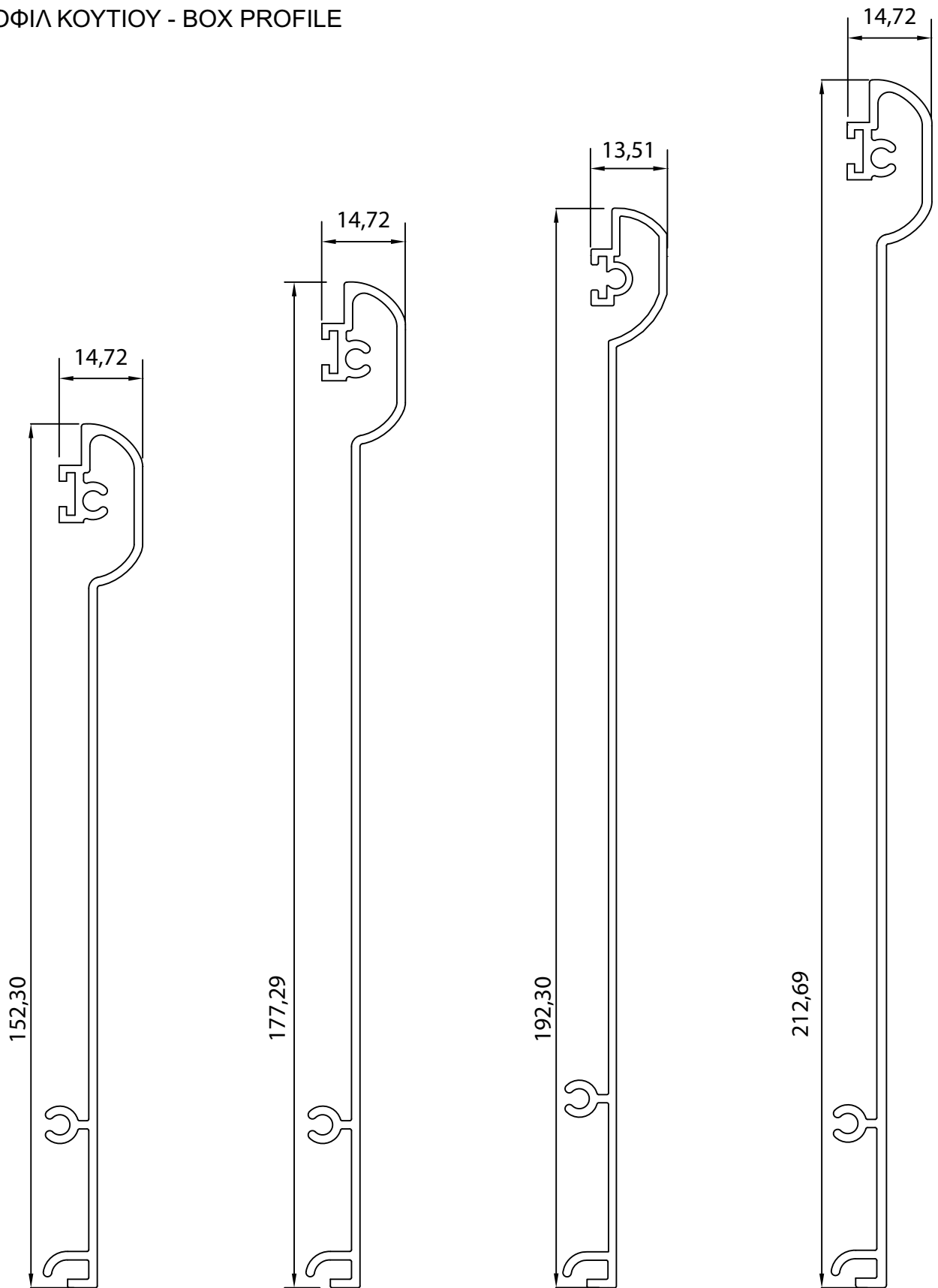
ΚΩΔΙΚΟΣ CODE	ΒΑΡΟΣ WEIGHT	ΠΕΡΙΓΡΑΦΗ DESCRIPTION
700-312	869 gr/m	ΟΔΗΓΟΣ ΟΒΑΛ ΜΕ ΦΤΕΡΟ CURVED RAIL WITH EXTENSION

ΚΩΔΙΚΟΣ CODE	ΒΑΡΟΣ WEIGHT	ΠΕΡΙΓΡΑΦΗ DESCRIPTION
700-314	948 gr/m	ΟΔΗΓΟΣ ΟΒΑΛ ΜΕ ΦΤΕΡΟ CURVED RAIL WITH EXTENSION

# ΔΙΑΤΟΜΕΣ - PROFILES 1:1

ALUMINIUM SYSTEMS - ΣΥΣΤΗΜΑΤΑ ΑΛΟΥΜΙΝΙΟΥ

ΠΡΟΦΙΛ ΚΟΥΤΙΟΥ - BOX PROFILE



ΚΩΔΙΚΟΣ CODE	ΒΑΡΟΣ WEIGHT
700-601	911 gr/m

ΚΩΔΙΚΟΣ CODE	ΒΑΡΟΣ WEIGHT
700-602	1012 gr/m

**NEW**

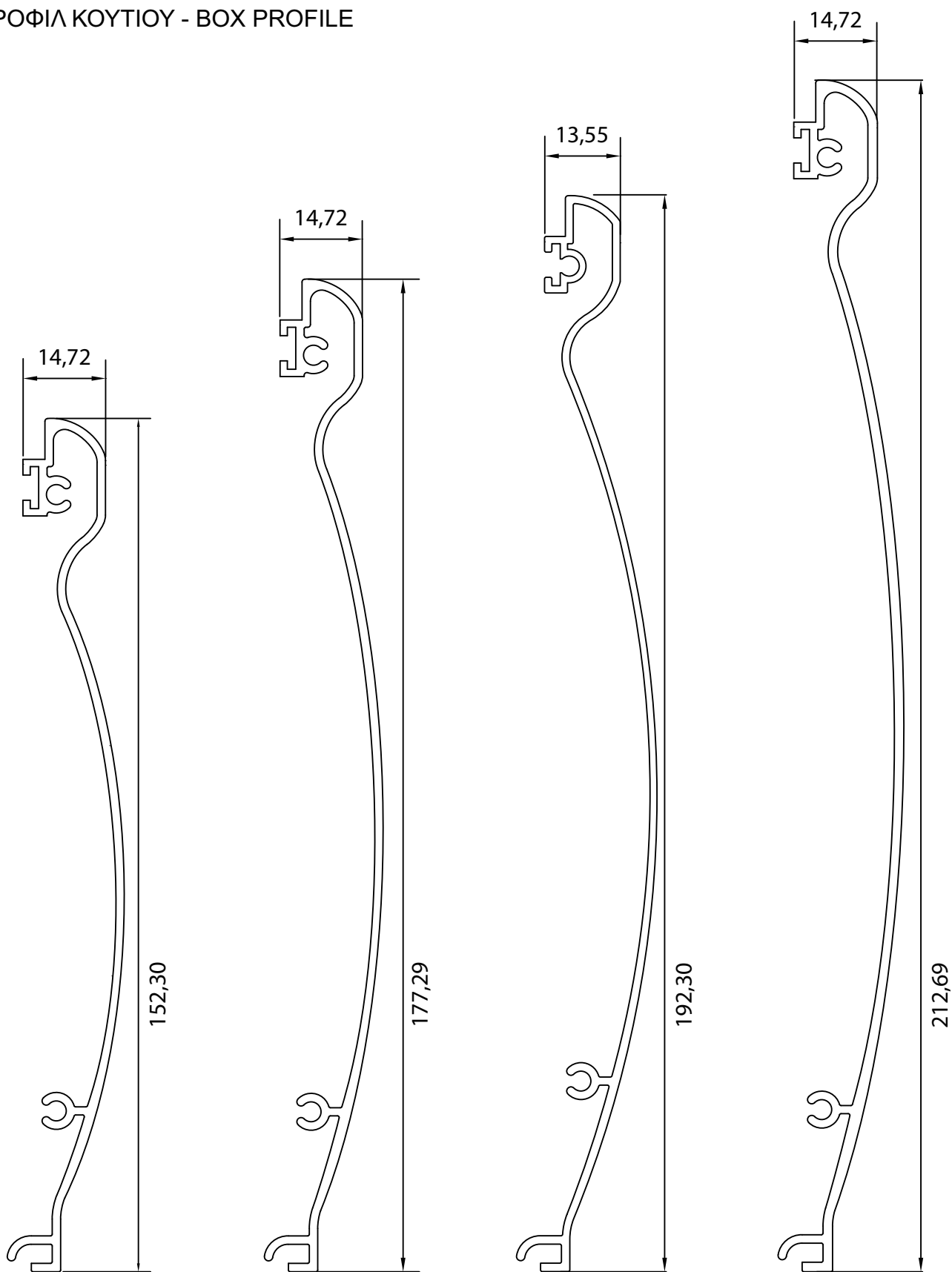
ΚΩΔΙΚΟΣ CODE	ΒΑΡΟΣ WEIGHT
700-604	987 gr/m

ΚΩΔΙΚΟΣ CODE	ΒΑΡΟΣ WEIGHT
700-603	1277 gr/m

# ΔΙΑΤΟΜΕΣ - PROFILES 1:1

ALUMINIUM SYSTEMS - ΣΥΣΤΗΜΑΤΑ ΑΛΟΥΜΙΝΙΟΥ

ΠΡΟΦΙΛ ΚΟΥΤΙΟΥ - BOX PROFILE



ΚΩΔΙΚΟΣ CODE	ΒΑΡΟΣ WEIGHT
700-611	915 gr/m

ΚΩΔΙΚΟΣ CODE	ΒΑΡΟΣ WEIGHT
700-612	1014 gr/m

**NEW**

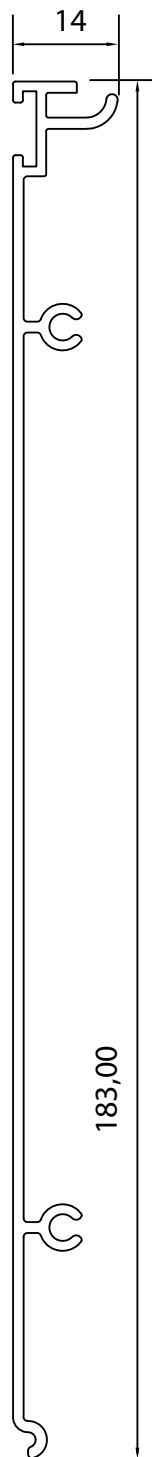
ΚΩΔΙΚΟΣ CODE	ΒΑΡΟΣ WEIGHT
700-614	1000 gr/m

ΚΩΔΙΚΟΣ CODE	ΒΑΡΟΣ WEIGHT
700-613	1279 gr/m

# ΔΙΑΤΟΜΕΣ - PROFILES 1:1

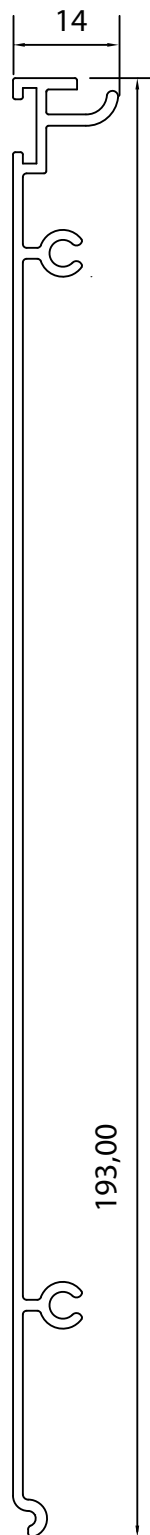
ALUMINIUM SYSTEMS - ΣΥΣΤΗΜΑΤΑ ΑΛΟΥΜΙΝΙΟΥ

ΠΡΟΦΙΛ ΚΟΥΤΙΟΥ - BOX PROFILE

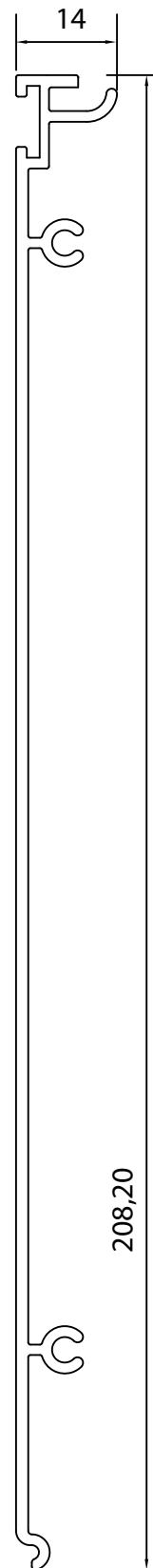


**NEW**

ΚΩΔΙΚΟΣ CODE	ΒΑΡΟΣ WEIGHT
700-623	899 gr/m



ΚΩΔΙΚΟΣ CODE	ΒΑΡΟΣ WEIGHT
700-621	891 gr/m

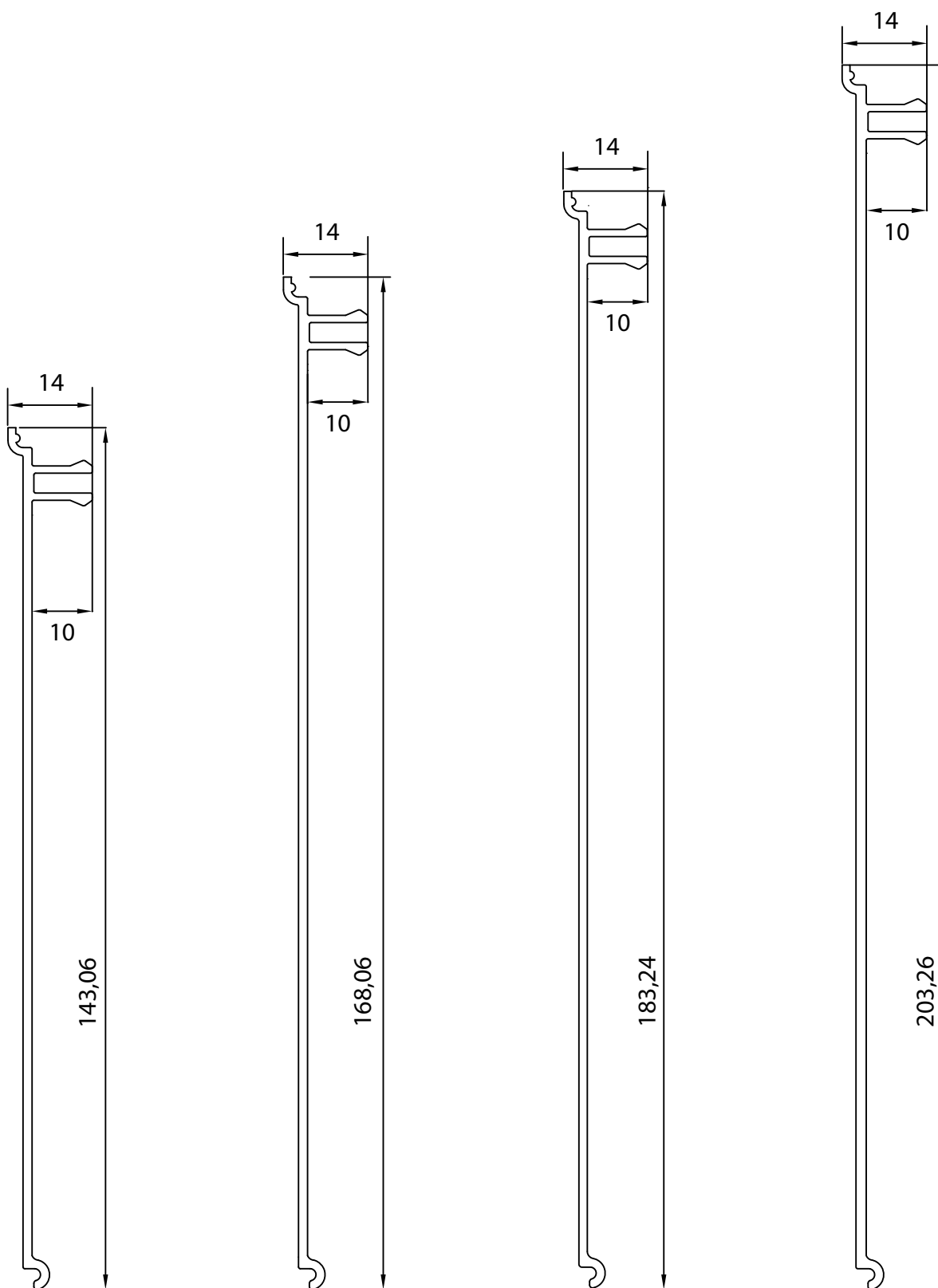


ΚΩΔΙΚΟΣ CODE	ΒΑΡΟΣ WEIGHT
700-622	1172 gr/m

# ΔΙΑΤΟΜΕΣ - PROFILES 1:1

ALUMINIUM SYSTEMS - ΣΥΣΤΗΜΑΤΑ ΑΛΟΥΜΙΝΙΟΥ

ΠΡΟΦΙΛ ΚΟΥΤΙΟΥ - BOX PROFILE



ΚΩΔΙΚΟΣ CODE	ΒΑΡΟΣ WEIGHT
700-631	670 gr/m

ΚΩΔΙΚΟΣ CODE	ΒΑΡΟΣ WEIGHT
700-632	775 gr/m

**NEW**

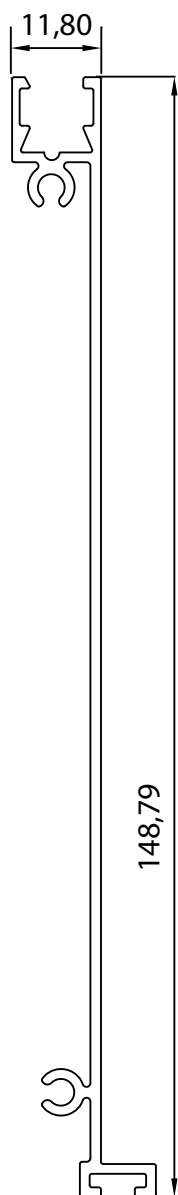
ΚΩΔΙΚΟΣ CODE	ΒΑΡΟΣ WEIGHT
700-634	788 gr/m

ΚΩΔΙΚΟΣ CODE	ΒΑΡΟΣ WEIGHT
700-633	1020 gr/m

# ΔΙΑΤΟΜΕΣ - PROFILES 1:1

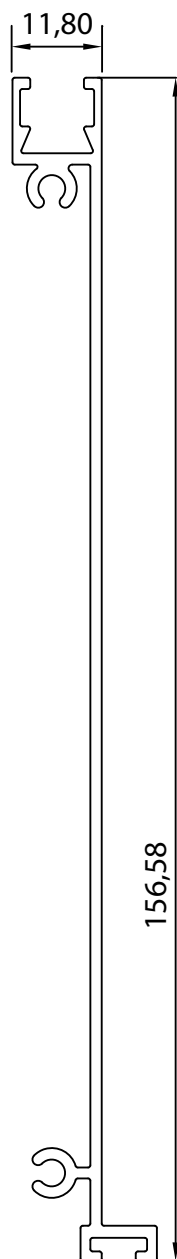
ALUMINIUM SYSTEMS - ΣΥΣΤΗΜΑΤΑ ΑΛΟΥΜΙΝΙΟΥ

ΠΡΟΦΙΛ ΚΟΥΤΙΟΥ - BOX PROFILE

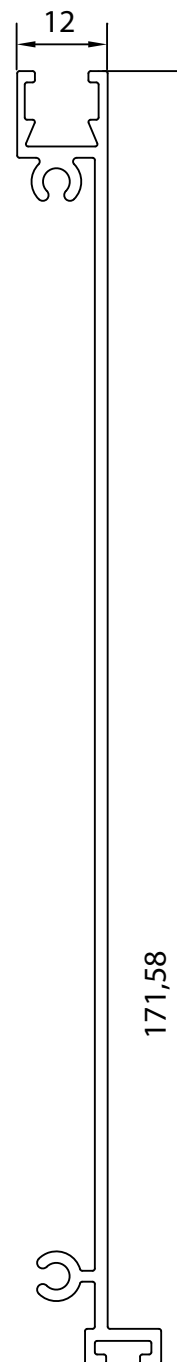


**NEW**

ΚΩΔΙΚΟΣ CODE	ΒΑΡΟΣ WEIGHT
700-643	786 gr/m



ΚΩΔΙΚΟΣ CODE	ΒΑΡΟΣ WEIGHT
700-641	783 gr/m



ΚΩΔΙΚΟΣ CODE	ΒΑΡΟΣ WEIGHT
700-642	1040 gr/m

# ALUMINCO

**A** ALUMINIUM BUILDING SYSTEMS

Ρολή  
Rolling Shutters

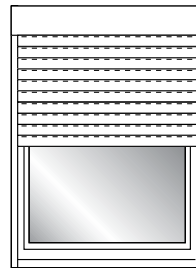
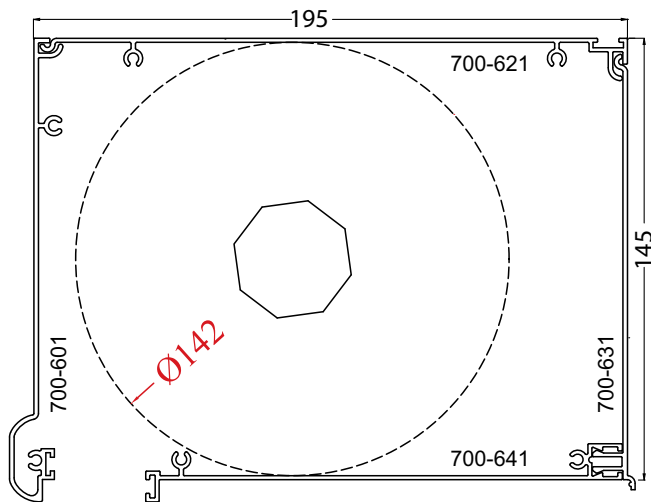
SR 700

ΣΥΝΔΥΑΣΜΟΙ ΚΟΥΤΙΩΝ  
BOX COMBINATIONS

# ΣΥΝΔΥΑΣΜΟΙ ΚΟΥΤΙΩΝ - BOX COMBINATIONS

ALUMINIUM SYSTEMS - ΣΥΣΤΗΜΑΤΑ ΑΛΟΥΜΙΝΙΟΥ

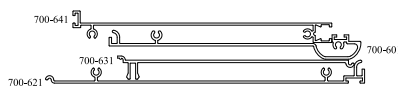
## 149-195mm ΙΣΙΟ/STRAIGHT



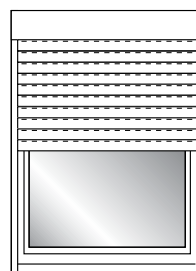
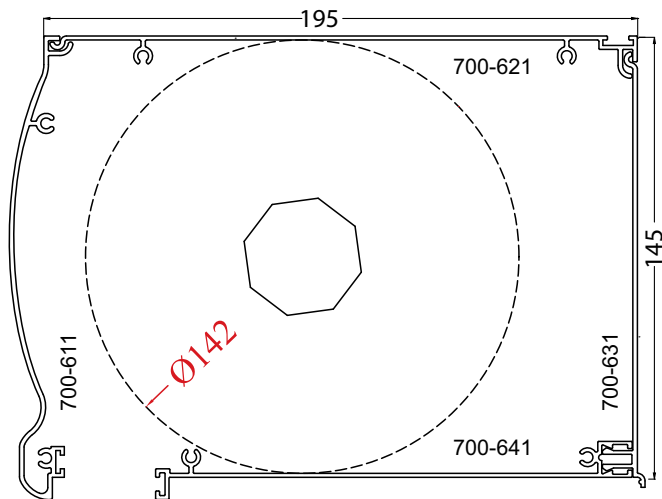
Μέγιστο ύψος κατασκευής:  
200cm

ΦΥΛΟ	ΑΞΟΝΑΣ	ΜΕΓ. ΥΨΟΣ	ΤΕΜ. ΦΥΛΛΩΝ
*H39	Ø 40	200 cm	51 τεμ.
*H43	Ø 40	160 cm	37 τεμ.
*H55	Ø 60	100 cm	18 τεμ.
AL700-400/402	Ø 60	120 cm	28-30 τεμ.
AL700-403	Ø 60	140 cm	30 τεμ.

ΚΩΔΙΚΟΣ ΣΕΤ ΠΡΟΦΙΛ ΚΟΥΤΙΟΥ BOX SET PROFILE CODE	ΣΥΝΟΛΙΚΟ ΒΑΡΟΣ TOTAL WEIGHT
<b>SR 700-001</b>	3255 gr/m

ΣΥΣΚΕΥΑΣΙΑ/PACKAGE


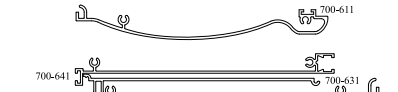
## 149-195mm ΟΒΑΛ/CURVED



Μέγιστο ύψος κατασκευής:  
200cm

ΦΥΛΟ	ΑΞΟΝΑΣ	ΜΕΓ. ΥΨΟΣ	ΤΕΜ. ΦΥΛΛΩΝ
*H39	Ø 40	200 cm	51 τεμ.
*H43	Ø 40	160 cm	37 τεμ.
*H55	Ø 60	100 cm	18 τεμ.
AL700-400/402	Ø 60	120 cm	28-30 τεμ.
AL700-403	Ø 60	140 cm	30 τεμ.

ΚΩΔΙΚΟΣ ΣΕΤ ΠΡΟΦΙΛ ΚΟΥΤΙΟΥ BOX SET PROFILE CODE	ΣΥΝΟΛΙΚΟ ΒΑΡΟΣ TOTAL WEIGHT
<b>SR 700-002</b>	3259 gr/m

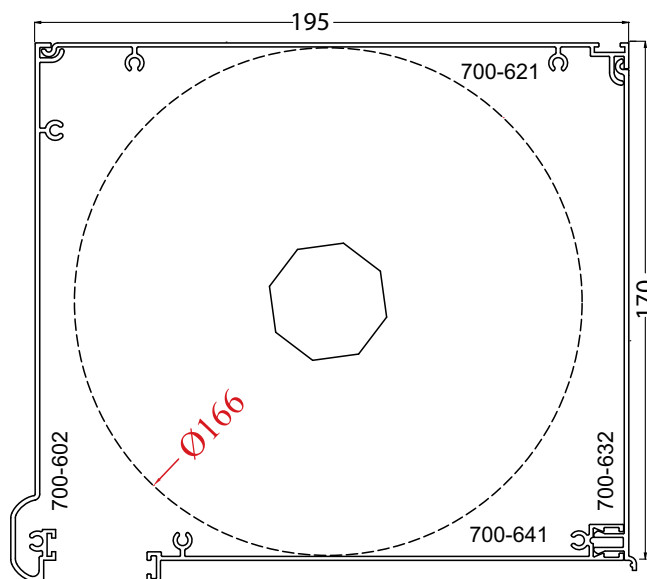
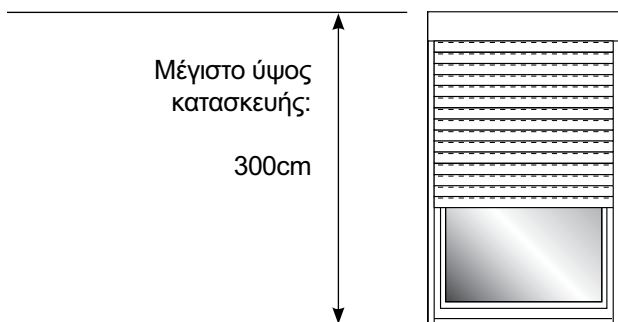
ΣΥΣΚΕΥΑΣΙΑ/PACKAGE


\* Όπου H, αναφερόμαστε σε φυλλαράκι πολυουρεθάνης.

# ΣΥΝΔΥΑΣΜΟΙ ΚΟΥΤΙΩΝ - BOX COMBINATIONS

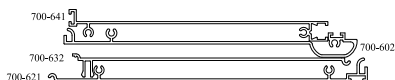
ALUMINIUM SYSTEMS - ΣΥΣΤΗΜΑΤΑ ΑΛΟΥΜΙΝΙΟΥ

## 170-195mm ΙΣΙΟ/STRAIGHT



ΦΥΛΛΟ	ΑΞΟΝΑΣ	ΜΕΓ. ΥΨΟΣ	ΤΕΜ. ΦΥΛΛΩΝ
*H39	Ø 40	300 cm	76 τεμ.
*H43	Ø 40	220 cm	51 τεμ.
*H55	Ø 60	160 cm	29 τεμ.
AL700-400/402	Ø 60	175 cm	40-42 τεμ.
AL700-403	Ø 60	220 cm	48 τεμ.

### ΣΥΣΚΕΥΑΣΙΑ/PACKAGE



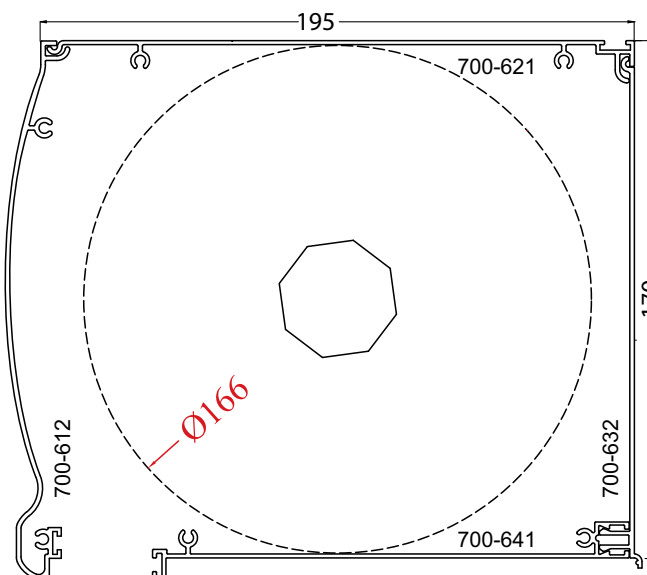
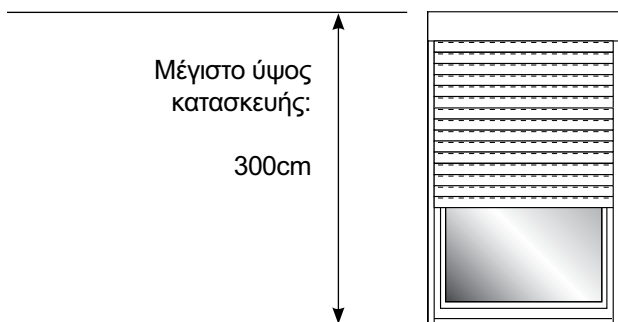
ΚΩΔΙΚΟΣ ΣΕΤ ΠΡΟΦΙΛ ΚΟΥΤΙΟΥ  
BOX SET PROFILE CODE

ΣΥΝΟΛΙΚΟ ΒΑΡΟΣ  
TOTAL WEIGHT

**SR 700-003**

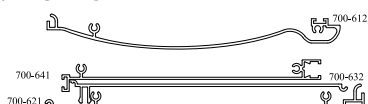
3461 gr/m

## 170-195mm ΟΒΑΛ/CURVED



ΦΥΛΛΟ	ΑΞΟΝΑΣ	ΜΕΓ. ΥΨΟΣ	ΤΕΜ. ΦΥΛΛΩΝ
*H39	Ø 40	300 cm	76 τεμ.
*H43	Ø 40	220 cm	51 τεμ.
*H55	Ø 60	160 cm	29 τεμ.
AL700-400/402	Ø 60	175 cm	40-42 τεμ.
AL700-403	Ø 60	220 cm	48 τεμ.

### ΣΥΣΚΕΥΑΣΙΑ/PACKAGE



ΚΩΔΙΚΟΣ ΣΕΤ ΠΡΟΦΙΛ ΚΟΥΤΙΟΥ  
BOX SET PROFILE CODE

ΣΥΝΟΛΙΚΟ ΒΑΡΟΣ  
TOTAL WEIGHT

**SR 700-004**

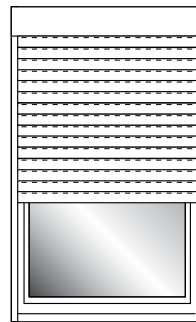
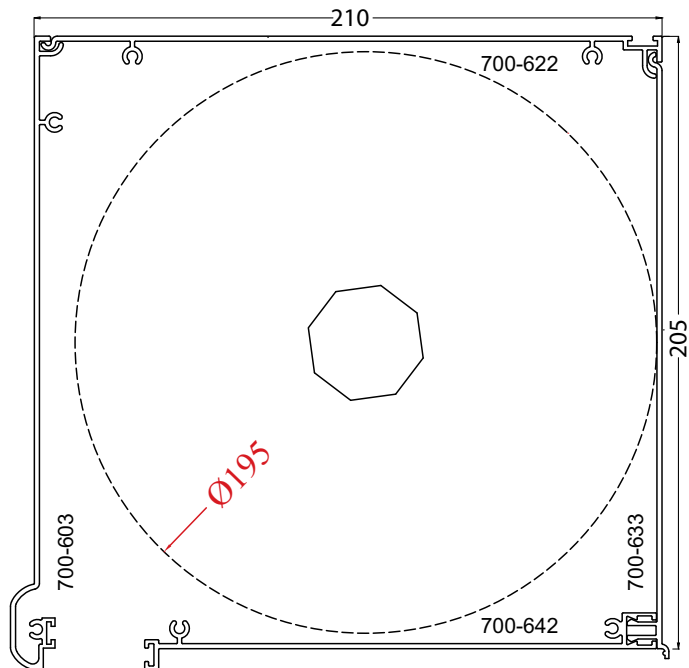
3463 gr/m

\* Όπου H, αναφερόμαστε σε φυλλαράκι πολυουρεθάνης.

# ΣΥΝΔΥΑΣΜΟΙ ΚΟΥΤΙΩΝ - BOX COMBINATIONS

ALUMINIUM SYSTEMS - ΣΥΣΤΗΜΑΤΑ ΑΛΟΥΜΙΝΙΟΥ

## 205-210mm ΙΣΙΟ/STRAIGHT

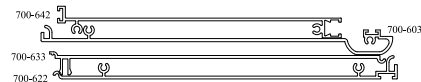


Μέγιστο ύψος κατασκευής:  
300cm

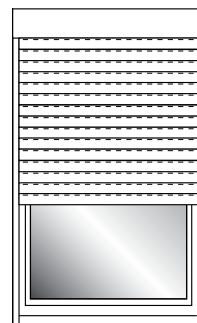
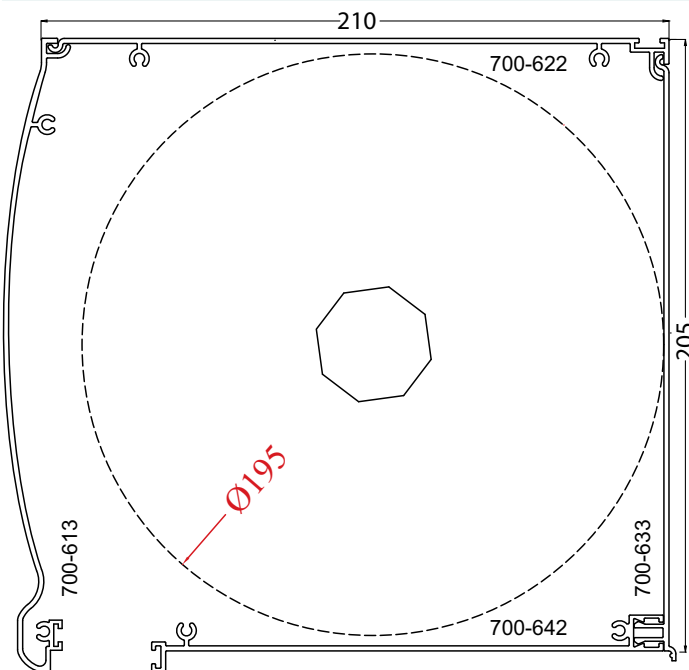
ΦΥΛΛΟ	ΑΞΟΝΑΣ	ΜΕΓ. ΥΨΟΣ	ΤΕΜ. ΦΥΛΛΩΝ
*H39	-	-	-
*H43	Ø 40	300 cm	70 τεμ.
*H55	Ø 60	220 cm	40 τεμ.
AL700-400/402	Ø 60	250 cm	58-60 τεμ.
AL700-403	Ø 60	295 cm	65-67 τεμ.

ΚΩΔΙΚΟΣ ΣΕΤ ΠΡΟΦΙΛ ΚΟΥΤΙΟΥ BOX SET PROFILE CODE	ΣΥΝΟΛΙΚΟ ΒΑΡΟΣ TOTAL WEIGHT
<b>SR 700-005</b>	4509 gr/m

ΣΥΣΚΕΥΑΣΙΑ/PACKAGE



## 205-210mm ΟΒΑΛ/CURVED

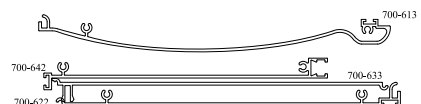


Μέγιστο ύψος κατασκευής:  
300cm

ΦΥΛΛΟ	ΑΞΟΝΑΣ	ΜΕΓ. ΥΨΟΣ	ΤΕΜ. ΦΥΛΛΩΝ
*H39	-	-	-
*H43	Ø 40	300 cm	70 τεμ.
*H55	Ø 60	220 cm	40 τεμ.
AL700-400/402	Ø 60	250 cm	58-60 τεμ.
AL700-403	Ø 60	295 cm	65-67 τεμ.

ΚΩΔΙΚΟΣ ΣΕΤ ΠΡΟΦΙΛ ΚΟΥΤΙΟΥ BOX SET PROFILE CODE	ΣΥΝΟΛΙΚΟ ΒΑΡΟΣ TOTAL WEIGHT
<b>SR 700-006</b>	4511 gr/m

ΣΥΣΚΕΥΑΣΙΑ/PACKAGE

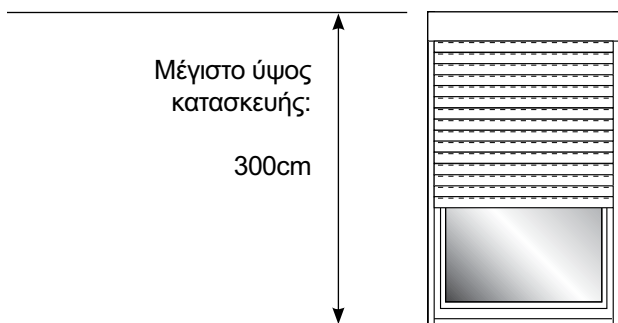


\* Όπου H, αναφερόμαστε σε φυλλαράκι πολυουρεθάνης.

# ΣΥΝΔΥΑΣΜΟΙ ΚΟΥΤΙΩΝ - BOX COMBINATIONS

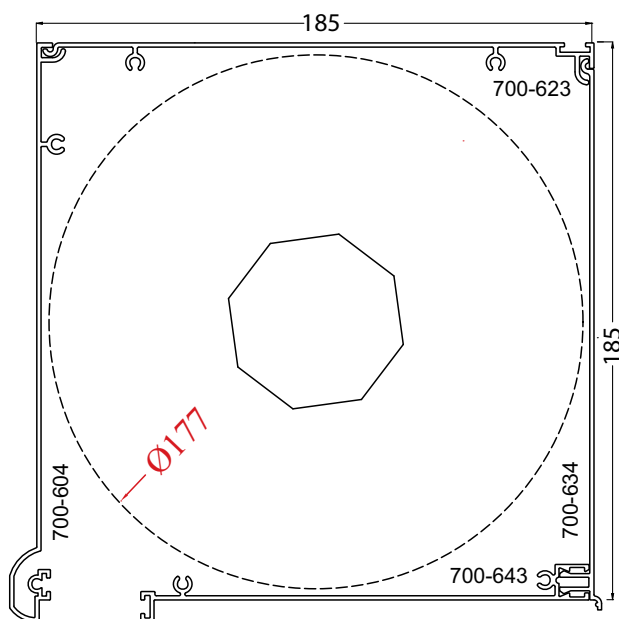
ALUMINIUM SYSTEMS - ΣΥΣΤΗΜΑΤΑ ΑΛΟΥΜΙΝΙΟΥ

## 185-185mm ΙΣΙΟ/STRAIGHT NEW



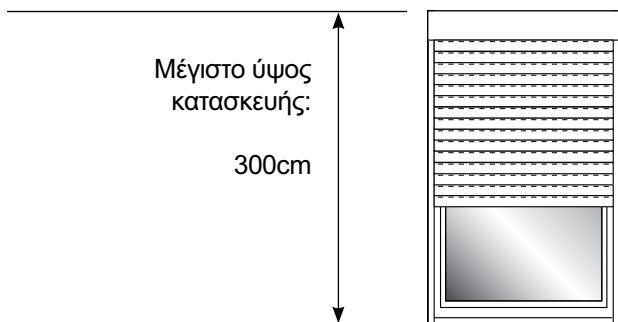
ΦΥΛΛΟ	ΑΞΟΝΑΣ	ΜΕΓ. ΥΨΟΣ	ΤΕΜ. ΦΥΛΛΩΝ
*H39	Ø 40	300 cm	76 τεμ.
*H43	Ø 40	240	56 τεμ.
*H55	Ø 60	180	33 τεμ.
AL700-400/402	Ø 60	225 cm	52-54 τεμ.
AL700-403	Ø 60	245 cm	54 τεμ.

Διαθέσιμα χιτά 30/07/2009



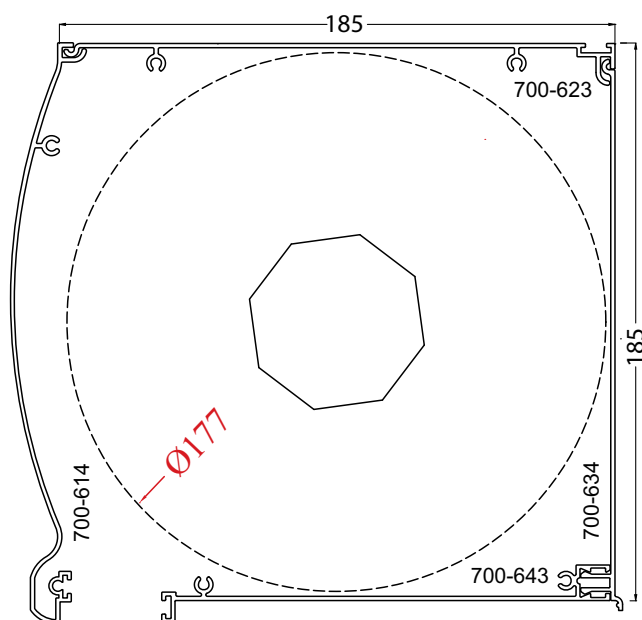
ΚΩΔΙΚΟΣ ΣΕΤ ΠΡΟΦΙΛ ΚΟΥΤΙΟΥ BOX SET PROFILE CODE	ΣΥΝΟΛΙΚΟ ΒΑΡΟΣ TOTAL WEIGHT
<b>SR 700-007</b>	3460 gr/m

## 185-185mm ΟΒΑΛ/CURVED NEW



ΦΥΛΛΟ	ΑΞΟΝΑΣ	ΜΕΓ. ΥΨΟΣ	ΤΕΜ. ΦΥΛΛΩΝ
*H39	Ø 40	300 cm	76 τεμ.
*H43	Ø 40	240	56 τεμ.
*H55	Ø 60	180	33 τεμ.
AL700-400/402	Ø 60	225 cm	52-54 τεμ.
AL700-403	Ø 60	245 cm	54 τεμ.

Διαθέσιμα χιτά 30/07/2009

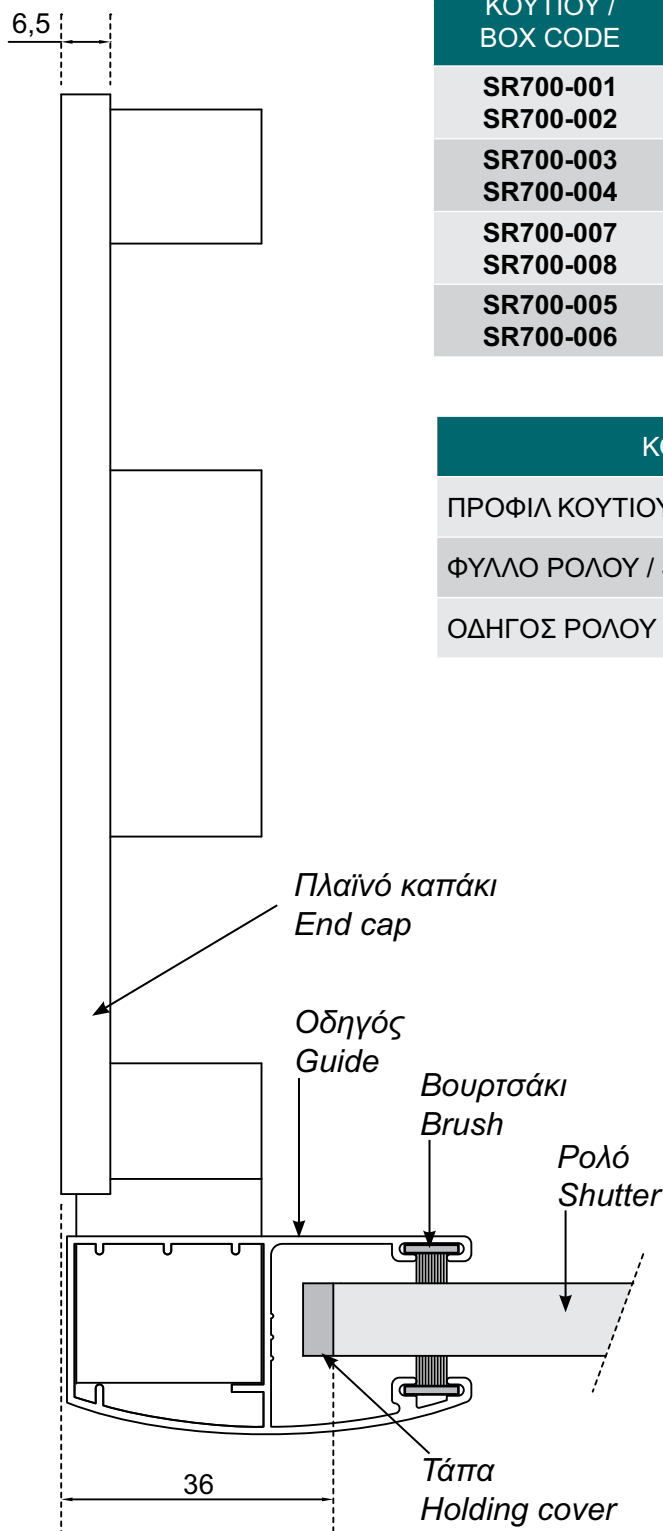


ΚΩΔΙΚΟΣ ΣΕΤ ΠΡΟΦΙΛ ΚΟΥΤΙΟΥ BOX SET PROFILE CODE	ΣΥΝΟΛΙΚΟ ΒΑΡΟΣ TOTAL WEIGHT
<b>SR 700-008</b>	3473 gr/m

\* Όπου H, αναφερόμαστε σε φυλλαράκι πολυουρεθάνης.

# ΜΕΤΡΑ ΚΟΠΗΣ - CUTTING CALCULATIONS

ALUMINIUM SYSTEMS - ΣΥΣΤΗΜΑΤΑ ΑΛΟΥΜΙΝΙΟΥ



ΚΩΔΙΚΟΣ ΚΟΥΤΙΟΥ / BOX CODE	ΔΙΑΣΤΑΣΕΙΣ ΚΟΥΤΙΩΝ / SIZES	
	ΠΛΑΤΟΣ / WIDTH	ΥΨΟΣ / HEIGHT (X)
SR700-001 SR700-002	195,5mm	145,5mm
SR700-003 SR700-004	195,5mm	170,5mm
SR700-007 SR700-008	185mm	185mm
SR700-005 SR700-006	210,9mm	205,9mm

ΚΟΠΕΣ / CUTTING CALCULATIONS	
ΠΡΟΦΙΛ ΚΟΥΤΙΟΥ / BOX PROFILE	A-13mm
ΦΥΛΛΟ ΡΟΛΟΥ / SHUTTERS	A-72mm
ΟΔΗΓΟΣ ΡΟΛΟΥ / SHUTTER GUIDE	H-X

A= Πλάτος ανοίγματος (mm)  
Opening width (mm)

H= Ύψος ανοίγματος (mm)  
Opening height (mm)

X= Ύψος κουτιού (mm)  
Box height (mm)

# ALUMINCO

**A** ALUMINIUM BUILDING SYSTEMS

Ρολός  
Rolling Shutters

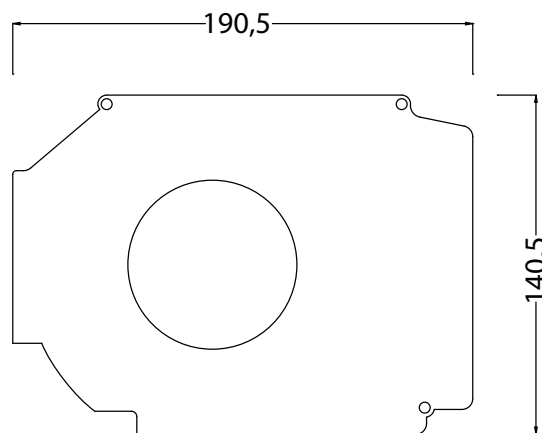
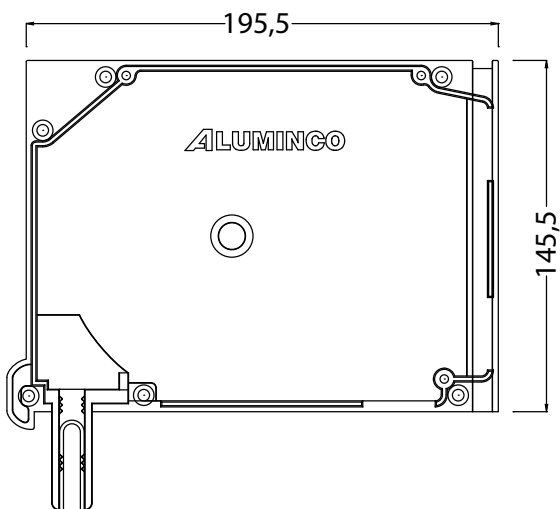
SR 700

ΠΛΑΪΝΑ & ΔΙΑΧΩΡΙΣΤΙΚΑ ΚΟΥΤΙΩΝ  
SIDE CAPS & SAFETY PLATES

# ΠΛΑΪΝΑ & ΔΙΑΧΩΡΙΣΤΙΚΑ SIDE CAPS & SAFETY PLATES

ALUMINIUM SYSTEMS - ΣΥΣΤΗΜΑΤΑ ΑΛΟΥΜΙΝΙΟΥ

## SR700-001 149-195mm ΙΣΙΟ/STRAIGHT



Σύντομα θα διατίθενται και πλαστικά.

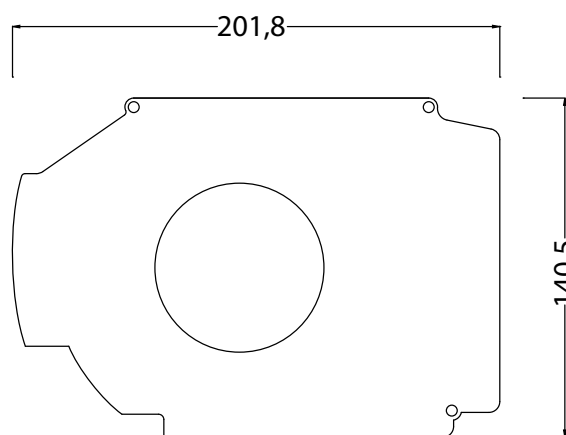
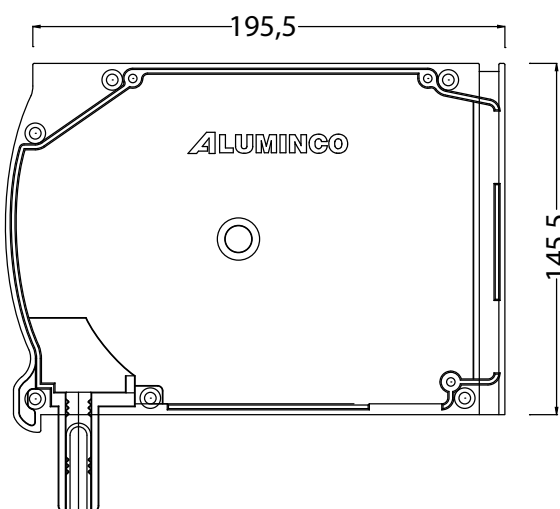
ΚΩΔΙΚΟΣ-CODE **ER700-901**

ΠΕΡΙΓΡΑΦΗ: ΣΕΤ ΧΥΤΑ ΠΛΑΪΝΑ SR700-001  
DESCRIPTION: PAIR OF CAST SIDE CAPS SR700-001

ΚΩΔΙΚΟΣ-CODE **ER700-911U** (Γαλβανιζέ/Galvanized)  
ΚΩΔΙΚΟΣ-CODE **ER700-911P** (Πλαστικό/Plastic)

ΠΕΡΙΓΡΑΦΗ: ΣΕΤ ΔΙΑΧΩΡΙΣΤΙΚΑ SR700-001  
DESCRIPTION: PAIR OF SAFETY PLATES SR700-001

## SR700-002 149-195mm ΟΒΑΛ/CURVED



Σύντομα θα διατίθενται και πλαστικά.

ΚΩΔΙΚΟΣ-CODE **ER700-902**

ΠΕΡΙΓΡΑΦΗ: ΣΕΤ ΧΥΤΑ ΠΛΑΪΝΑ SR700-002  
DESCRIPTION: PAIR OF CAST SIDE CAPS SR700-002

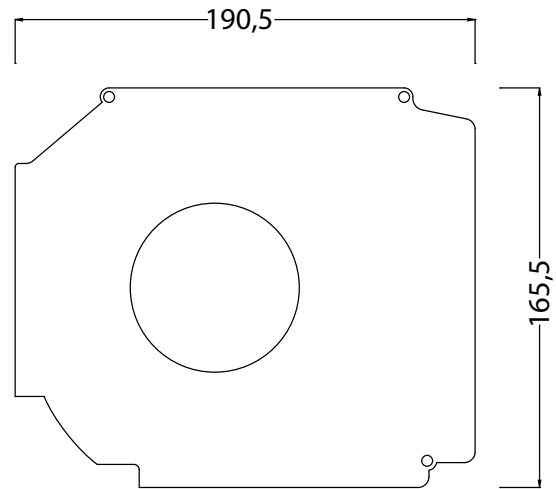
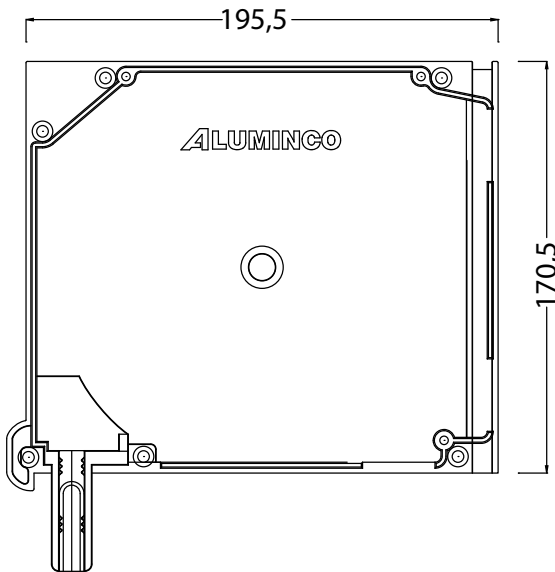
ΚΩΔΙΚΟΣ-CODE **ER700-912U** (Γαλβανιζέ/Galvanized)  
ΚΩΔΙΚΟΣ-CODE **ER700-912P** (Πλαστικό/Plastic)

ΠΕΡΙΓΡΑΦΗ: ΣΕΤ ΔΙΑΧΩΡΙΣΤΙΚΑ SR700-002  
DESCRIPTION: PAIR OF SAFETY PLATES SR700-002

# ΠΛΑΪΝΑ & ΔΙΑΧΩΡΙΣΤΙΚΑ SIDE CAPS & SAFETY PLATES

ALUMINIUM SYSTEMS - ΣΥΣΤΗΜΑΤΑ ΑΛΟΥΜΙΝΙΟΥ

## SR700-003 170-195mm ΙΣΙΟ/STRAIGHT



Σύντομα θα διατίθενται και πλαστικά.

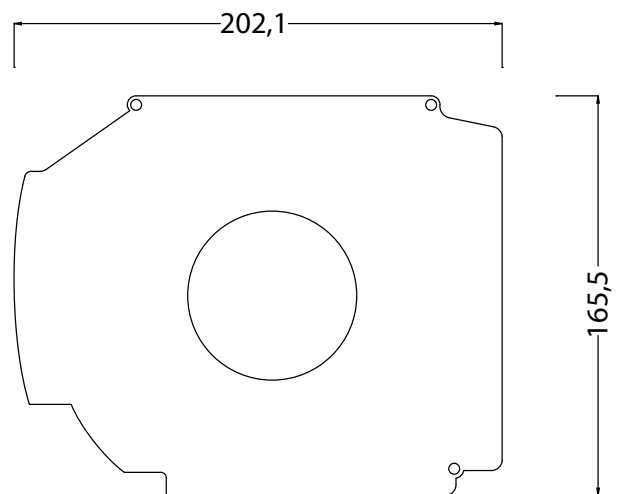
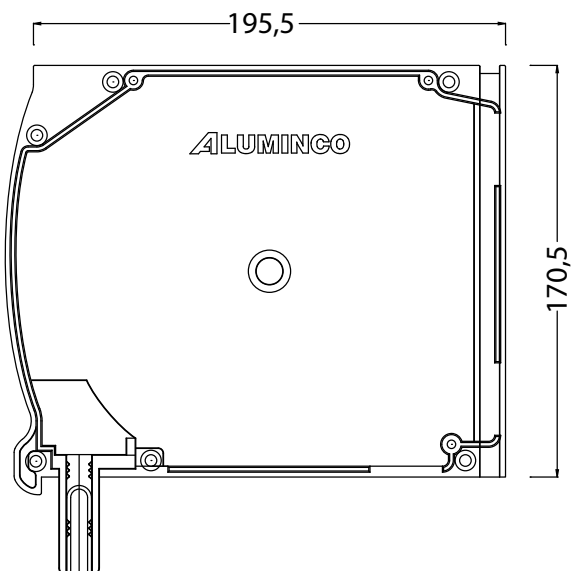
ΚΩΔΙΚΟΣ-CODE **ER700-903**

ΠΕΡΙΓΡΑΦΗ: ΣΕΤ ΧΥΤΑ ΠΛΑΪΝΑ SR700-003  
DESCRIPTION: PAIR OF CAST SIDE CAPS SR700-003

ΚΩΔΙΚΟΣ-CODE **ER700-913U** (Γαλβανιζέ/Galvanized)  
ΚΩΔΙΚΟΣ-CODE **ER700-913P** (Πλαστικό/Plastic)

ΠΕΡΙΓΡΑΦΗ: ΣΕΤ ΔΙΑΧΩΡΙΣΤΙΚΑ SR700-003  
DESCRIPTION: PAIR OF SAFETY PLATES SR700-003

## SR700-004 170-195mm ΟΒΑΛ/CURVED



Σύντομα θα διατίθενται και πλαστικά.

ΚΩΔΙΚΟΣ-CODE **ER700-904**

ΠΕΡΙΓΡΑΦΗ: ΣΕΤ ΧΥΤΑ ΠΛΑΪΝΑ SR700-004  
DESCRIPTION: PAIR OF CAST SIDE CAPS SR700-004

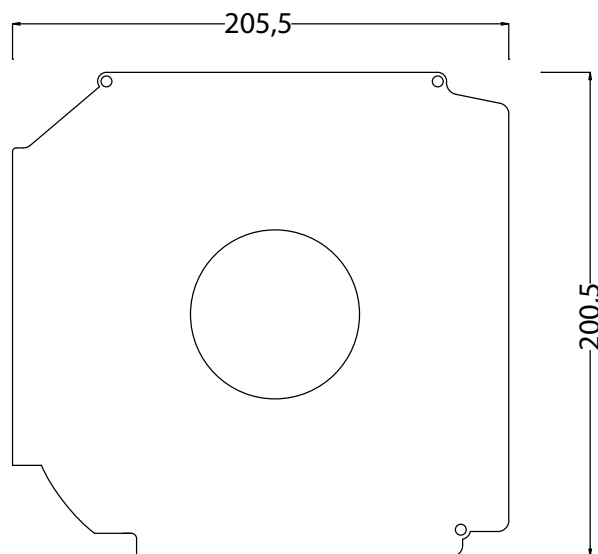
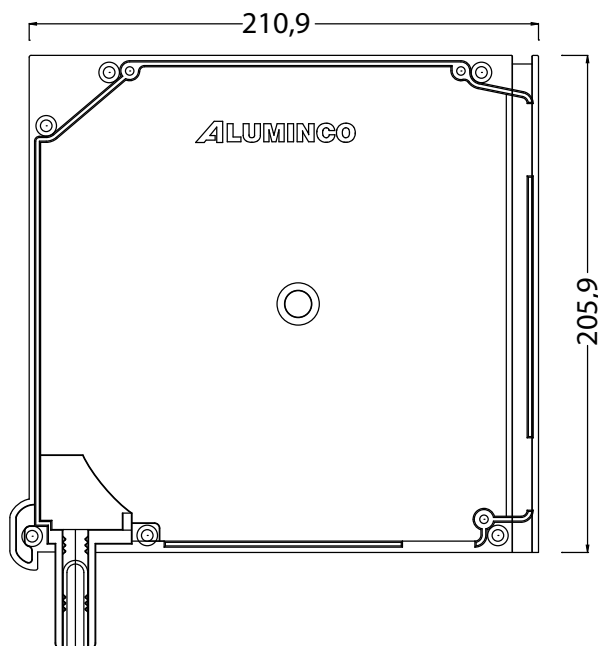
ΚΩΔΙΚΟΣ-CODE **ER700-914U** (Γαλβανιζέ/Galvanized)  
ΚΩΔΙΚΟΣ-CODE **ER700-914P** (Πλαστικό/Plastic)

ΠΕΡΙΓΡΑΦΗ: ΣΕΤ ΔΙΑΧΩΡΙΣΤΙΚΑ SR700-004  
DESCRIPTION: PAIR OF SAFETY PLATES SR700-004

# ΠΛΑΪΝΑ & ΔΙΑΧΩΡΙΣΤΙΚΑ SIDE CAPS & SAFETY PLATES

ALUMINIUM SYSTEMS - ΣΥΣΤΗΜΑΤΑ ΑΛΟΥΜΙΝΙΟΥ

## SR700-005 205-210mm ΙΣΙΟ/STRAIGHT



Σύντομα θα διατίθενται και πλαστικά.

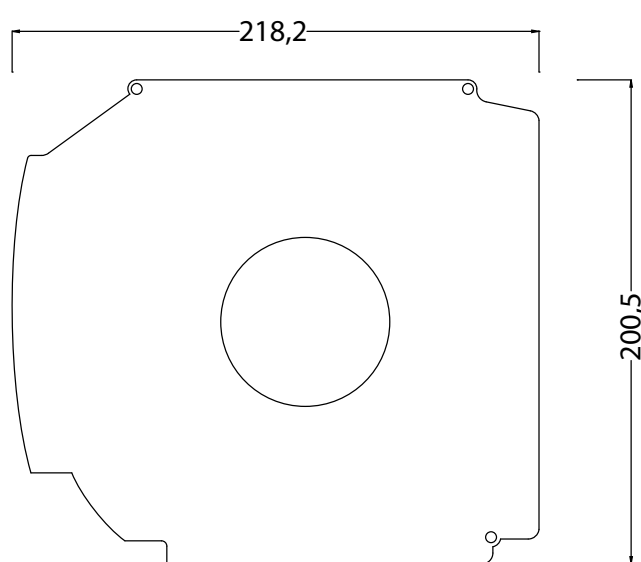
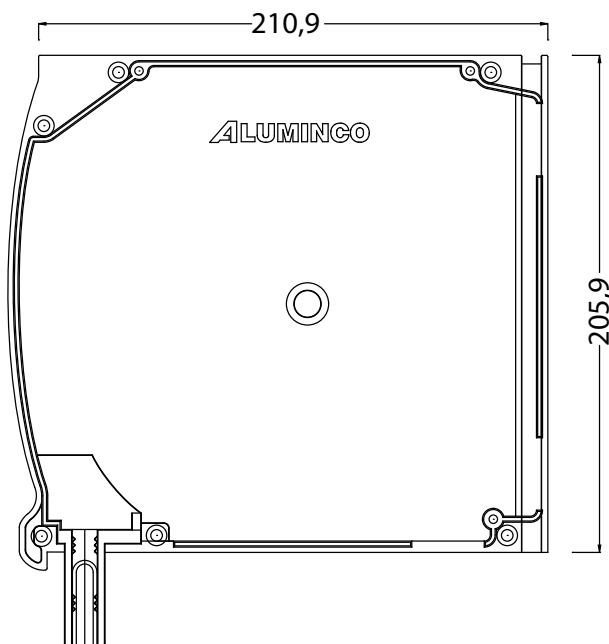
ΚΩΔΙΚΟΣ-CODE **ER700-905**

ΚΩΔΙΚΟΣ-CODE **ER700-915U** (Γαλβανιζέ/Galvanized)  
ΚΩΔΙΚΟΣ-CODE **ER700-915P** (Πλαστικό/Plastic)

ΠΕΡΙΓΡΑΦΗ: ΣΕΤ ΧΥΤΑ ΠΛΑΪΝΑ SR700-005  
DESCRIPTION: PAIR OF CAST SIDE CAPS SR700-005

ΠΕΡΙΓΡΑΦΗ: ΣΕΤ ΔΙΑΧΩΡΙΣΤΙΚΑ SR700-005  
DESCRIPTION: PAIR OF SAFETY PLATES SR700-005

## SR700-005 205-210mm ΟΒΑΛ/CURVED



Σύντομα θα διατίθενται και πλαστικά.

ΚΩΔΙΚΟΣ-CODE **ER700-906**

ΚΩΔΙΚΟΣ-CODE **ER700-916U** (Γαλβανιζέ/Galvanized)  
ΚΩΔΙΚΟΣ-CODE **ER700-916P** (Πλαστικό/Plastic)

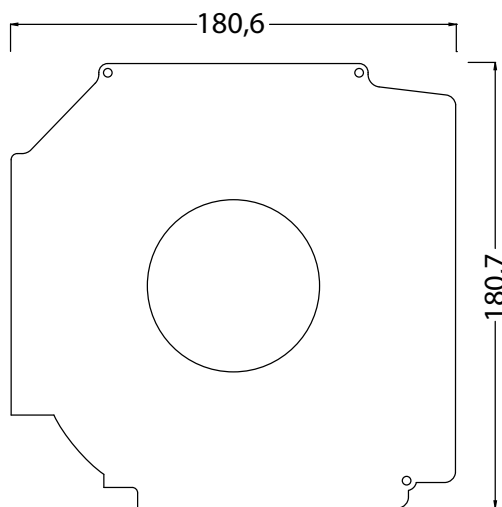
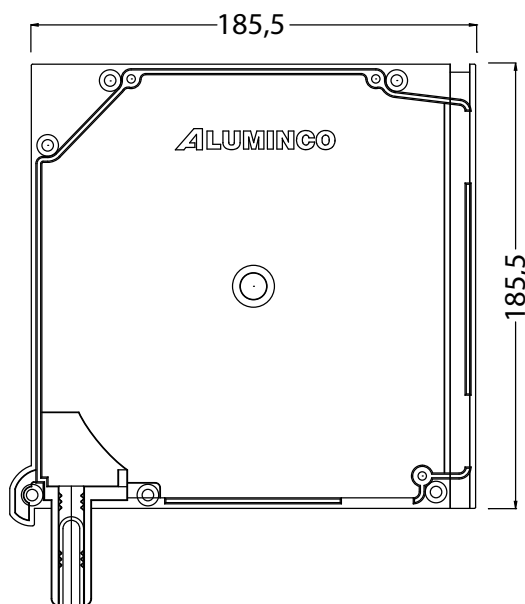
ΠΕΡΙΓΡΑΦΗ: ΣΕΤ ΧΥΤΑ ΠΛΑΪΝΑ SR700-006  
DESCRIPTION: PAIR OF CAST SIDE CAPS SR700-006

ΠΕΡΙΓΡΑΦΗ: ΣΕΤ ΔΙΑΧΩΡΙΣΤΙΚΑ SR700-006  
DESCRIPTION: PAIR OF SAFETY PLATES SR700-006

# ΠΛΑΪΝΑ & ΔΙΑΧΩΡΙΣΤΙΚΑ SIDE CAPS & SAFETY PLATES

ALUMINIUM SYSTEMS - ΣΥΣΤΗΜΑΤΑ ΑΛΟΥΜΙΝΙΟΥ

## SR700-007 185-185mm ΙΣΙΟ/STRAIGHT



Σύντομα θα διατίθενται και πλαστικά.

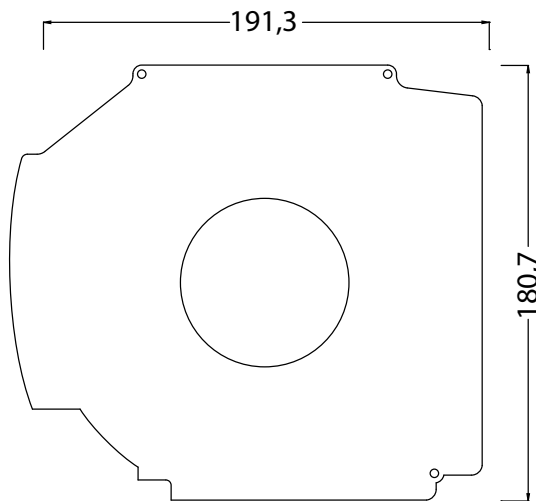
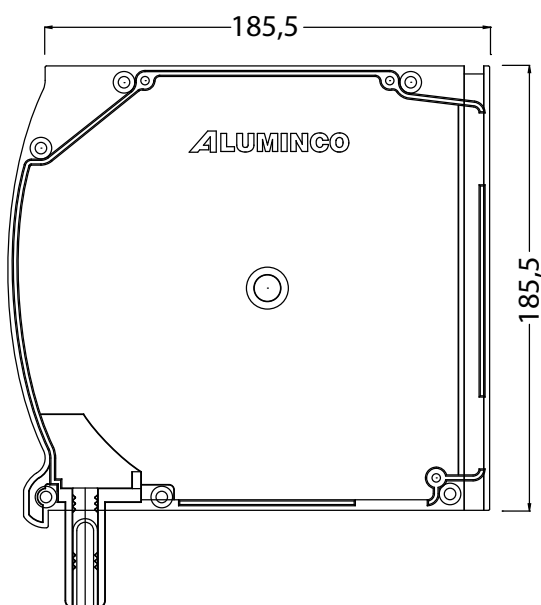
ΚΩΔΙΚΟΣ-CODE **ER700-907** Διαθέσιμα 30/07/2009

ΠΕΡΙΓΡΑΦΗ: ΣΕΤ ΧΥΤΑ ΠΛΑΪΝΑ SR700-007  
DESCRIPTION: PAIR OF CAST SIDE CAPS SR700-007

ΚΩΔΙΚΟΣ-CODE **ER700-917U** (Γαλβανιζέ/Galvanized)  
ΚΩΔΙΚΟΣ-CODE **ER700-917P** (Πλαστικό/Plastic)

ΠΕΡΙΓΡΑΦΗ: ΣΕΤ ΔΙΑΧΩΡΙΣΤΙΚΑ SR700-007  
DESCRIPTION: PAIR OF SAFETY PLATES SR700-007

## SR700-008 185-185mm ΟΒΑΛ/CURVED



Σύντομα θα διατίθενται και πλαστικά.

ΚΩΔΙΚΟΣ-CODE **ER700-908** Διαθέσιμα 30/07/2009

ΠΕΡΙΓΡΑΦΗ: ΣΕΤ ΧΥΤΑ ΠΛΑΪΝΑ SR700-008  
DESCRIPTION: PAIR OF CAST SIDE CAPS SR700-008

ΚΩΔΙΚΟΣ-CODE **ER700-918U** (Γαλβανιζέ/Galvanized)  
ΚΩΔΙΚΟΣ-CODE **ER700-918P** (Πλαστικό/Plastic)

ΠΕΡΙΓΡΑΦΗ: ΣΕΤ ΔΙΑΧΩΡΙΣΤΙΚΑ SR700-008  
DESCRIPTION: PAIR OF SAFETY PLATES SR700-008

# ΣΥΣΤΗΜΑΤΑ - SYSTEMS

ALUMINIUM SYSTEMS - ΣΥΣΤΗΜΑΤΑ ΑΛΟΥΜΙΝΙΟΥ



**AL 205**



**AL 210**



**AL 420**



**AL 410**



**AL 520**



**AL 510**



**AL 220**



**AL 250**



**AL 590**

**ΠΡΟΣ:** ΤΜΗΜΑ ΕΡΕΥΝΑΣ ΚΑΙ ΑΝΑΠΤΥΞΗΣ

**ΑΠΟ:** Ονοματεπώνυμο

Διεύθυνση

Τηλέφωνο

**FAX:** 2262 0 47 090

## ΠΑΡΑΤΗΡΗΣΕΙΣ - ΣΥΜΒΟΥΛΕΣ - ΠΡΟΤΑΣΕΙΣ

ΓΡΑΜΜΗ ΤΕΧΝΙΚΗΣ ΚΑΛΥΨΗΣ

**ΤΗΛ:** 801 801 1982



ΣΥΣΤΗΜΑΤΑ ΑΛΟΥΜΙΝΙΟΥ - ALUMINIUM SYSTEMS

SR 700  
ΙΟΥΝΙΟΣ - JUNE 2009



ΒΙΟΜΗΧΑΝΙΑ ΣΥΣΤΗΜΑΤΩΝ ΑΛΟΥΜΙΝΙΟΥ  
320 11 - ΟΙΝΟΦΥΤΑ ΒΟΙΩΤΙΑΣ - ΕΛΛΑΔΑ ΤΗΛ. 22620 47000 - FAX. 22620 47090  
E-MAIL: [info@aluminco.com](mailto:info@aluminco.com), [sales@aluminco.com](mailto:sales@aluminco.com) - URL: [www.aluminco.com](http://www.aluminco.com)